



(12) 发明专利

(10) 授权公告号 CN 110987339 B

(45) 授权公告日 2021.06.18

(21) 申请号 201911406847.9

审查员 李琴

(22) 申请日 2019.12.31

(65) 同一申请的已公布的文献号

申请公布号 CN 110987339 A

(43) 申请公布日 2020.04.10

(73) 专利权人 中国科学院力学研究所

地址 100190 北京市海淀区北四环西路15号

(72) 发明人 宋鑫 郑冠男 杨国伟 聂雪媛

黄程德 黄杰 徐铭杰 陈军屹

(74) 专利代理机构 北京和信华成知识产权代理

事务所(普通合伙) 11390

代理人 席卷

(51) Int. Cl.

G01M 7/02 (2006.01)

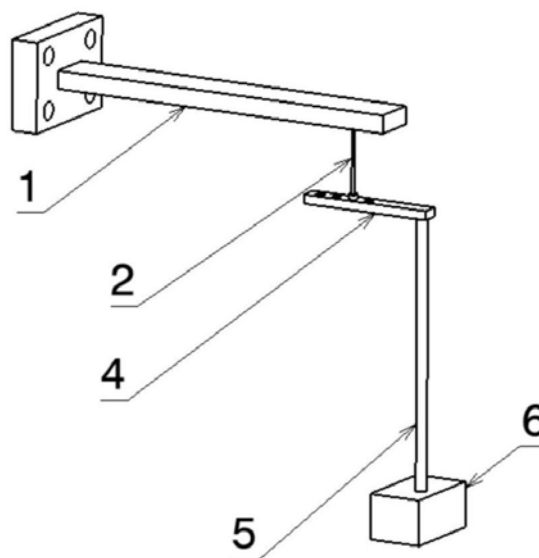
权利要求书1页 说明书2页 附图1页

(54) 发明名称

一种台阶形可选激励点的单点激励传递导杆

(57) 摘要

本发明实施例涉及一种台阶形可选激励点的单点激励传递导杆,包括:激振头、激振头安装底座、激振器支撑杆以及激振源;激振头一端与试件底部表面进行接触,激振头另一端通过激振头安装孔固定于激振头安装底座顶部,激振器支撑杆一端固定于激振头安装底座底部,激振器支撑杆另一端固定于激振源顶部。通过调整激振头在激振头安装底座上的安装位置,调整试件激励点,并在激振头安装底座根部安装力传感器,检测激振力的大小,通过这个装置,不必调整试件的位置,就能考察激励点对模态试验的影响,激振器支撑杆材料与结构应有耐高温、高强度、高硬度的特点,以保证激振器支撑杆在高温环境下无明显弹性变形,激励在传递过程中不失真、无延迟。



1. 一种台阶形可选激励点的单点激励传递导杆,其特征在于,包括:激振头(2)、激振头安装底座(4)、激振器支撑杆(5)以及激振源(6);

所述激振头(2)一端与试件(1)底部表面进行接触,所述激振头(2)另一端通过激振头安装孔(3)固定于所述激振头安装底座(4)顶部,所述激振头安装孔(3)的数量为3-5个;所述激振器支撑杆(5)一端固定于所述激振头安装底座(4)底部,所述激振器支撑杆(5)另一端固定于所述激振源(6)顶部,所述激振头安装底座(4)根部安装力传感器;所述激振器支撑杆(5)的直径大于激振头(2)的直径。

一种台阶形可选激励点的单点激励传递导杆

技术领域

[0001] 本发明实施例涉及模态试验设备,尤其涉及一种台阶形可选激励点的单点激励传递导杆。

背景技术

[0002] 模态试验又称试验模态分析,是为确定线性振动系统的模态参数所进行的振动试验,模态参数是在频率域中对振动系统固有特性的一种描述,一般指的是系统的固有频率、阻尼比、振型和模态质量等。模态试验中通过对给定激励的系统进行测量,得到响应信号,再应用模态参数辨识方法得到系统的模态参数,常用的模态参数辨识方法分为:(1)频域法,主要通过测试得到系统的相应信号,经快速傅里叶变化处理后得到系统的相应函数,再经识别后得到有关的模态参数。(2)时域法,通过利用系统的自由衰减振动时域模型来识别系统模态参数,后发展成应用随机减量特征技术从系统的随机振动相应中获取随机减量特征,进而从随机减量特征函数中提取模态参数的方法。近期发展的有多参考点复指数法和特征系统实现算法等。按激励点的分布,模态试验可分为单点激励法和多点激励法。单点激励的设备简单且容易安装,测试周期短;多点激励能激、出较纯的主模态,各阶模态测试数据的信噪比较为均匀,适用于对大型复杂系统如飞机和航天器等的模态试验,现有单点激励传递导杆,不能够根据需要选取激励点,简化试验步骤,提高学习效率。

发明内容

[0003] 鉴于此,为解决上述技术问题或部分技术问题,本发明实施例提供一种台阶形可选激励点的单点激励传递导杆

[0004] 本发明实施例提供一种台阶形可选激励点的单点激励传递导杆,包括:激振头、激振头安装底座、激振器支撑杆以及激振源;所述激振头一端与试件底部表面进行接触,所述激振头另一端通过激振头安装孔固定于所述激振头安装底座顶部,所述激振器支撑杆一端固定于所述激振头安装底座底部,所述激振器支撑杆另一端固定于所述激振源顶部,所述激振头安装底座根部安装力传感器。

[0005] 可选的,所述激振头安装孔的数量为3-5个。

[0006] 可选的,所述传感器为力传感器。

[0007] 可选的,所述激振器支撑杆的直径大于激振头的直径。

[0008] 本发明实施例提供的一种台阶形可选激励点的单点激励传递导杆,通过调整激振头在激振头安装底座上的安装位置,调整试件激振点,并在激振头安装底座根部安装力传感器,检测激振力的大小,通过这个装置,不必调整试件的位置,就能考察激振点对模态试验的影响,激振器支撑杆材料与结构应有耐高温、高强度、高硬度的特点,以保证激振器支撑杆在高温环境下无明显弹性变形,激励在传递过程中不失真、无延迟。

附图说明

[0009] 图1为本发明的结构示意图；

[0010] 图2为本发明的侧视图。

[0011] 图中：1-试件、2-激振头、3-激振头安装孔、4-激振头安装底座、5-激振器支撑杆、6-激振源。

具体实施方式

[0012] 为使本发明实施例的目的、技术方案和优点更加清楚，下面将结合本发明实施例中的附图，对本发明实施例中的技术方案进行清楚、完整地描述，显然，所描述的实施例是本发明一部分实施例，而不是全部的实施例。基于本发明中的实施例，本领域普通技术人员在没有做出创造性劳动前提下所获得的所有其他实施例，都属于本发明保护的范围。

[0013] 为便于对本发明实施例的理解，下面将结合附图以具体实施例做进一步的解释说明，实施例并不构成对本发明实施例的限定。

[0014] 请参阅图1和图2，本发明提供的技术方案：一种台阶形可选激励点的单点激励传递导杆，包括：激振头2、激振头安装底座4、激振器支撑杆5以及激振源6；

[0015] 所述激振头2一端与试件1底部表面进行接触，所述激振头2另一端通过激振头安装孔3固定于所述激振头安装底座4顶部，所述激振器支撑杆5一端固定于所述激振头安装底座4底部，所述激振器支撑杆5另一端固定于所述激振源6顶部。

[0016] 在本发明的可选实施方式中，激振头安装孔3的数量为3-5个。

[0017] 在本发明的可选实施方式中，激振头安装底座4的根部安装有传感器，传感器为力传感器。

[0018] 在本发明的可选实施方式中，激振器支撑杆5的直径大于激振头2的直径。

[0019] 通过调整激振头2在激振头安装底座4上的安装位置，调整试件激振点也就是将激振头2卡接在不同的激振头安装孔3中，并在激振头安装底座4的根部安装力传感器，检测激振力的大小，通过这个装置，不必调整试件1的位置，就能考察激振点对模态试验的影响。

[0020] 以上所述的具体实施方式，对本发明的目的、技术方案和有益效果进行了进一步详细说明，所应理解的是，以上所述仅为本发明的具体实施方式而已，并不用于限定本发明的保护范围，凡在本发明的精神和原则之内，所做的任何修改、等同替换、改进等，均应包含在本发明的保护范围之内。

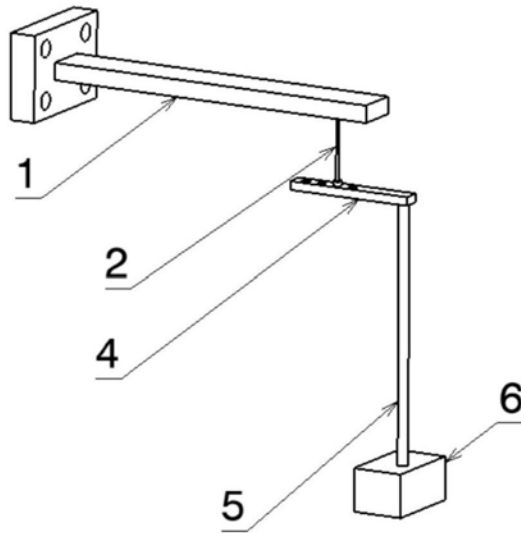


图1

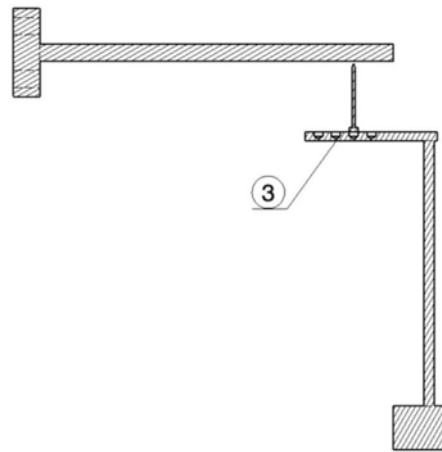


图2