



# (12)发明专利

(10)授权公告号 CN 108662173 B

(45)授权公告日 2019.08.23

(21)申请号 201810709820.6

(22)申请日 2018.07.02

(65)同一申请的已公布的文献号

申请公布号 CN 108662173 A

(43)申请公布日 2018.10.16

(73)专利权人 中北大学

地址 030051 山西省太原市尖草坪区学院路3号

专利权人 中国科学院力学研究所

(72)发明人 梁金虎 曹雄 王苏 熊壮

范秉诚

(74)专利代理机构 中国兵器工业集团公司专利

中心 11011

代理人 刘瑞东

(51)Int.Cl.

F16K 3/02(2006.01)

F16K 3/312(2006.01)

(56)对比文件

CN 202275043 U,2012.06.13,

CN 106840582 A,2017.06.13,

JP H08178092 A,1996.07.12,

RU 166794 U1,2016.12.10,

JP H0843248 A,1996.02.16,

CN 1783690 A,2006.06.07,

审查员 贺思远

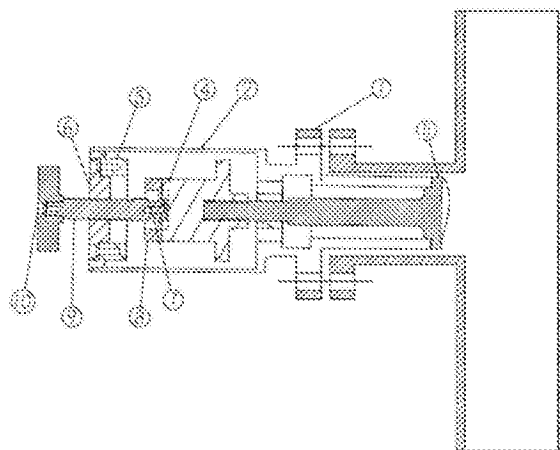
权利要求书1页 说明书2页 附图2页

## (54)发明名称

一种用于连接激波管低压段与真空泵的阀门

## (57)摘要

本发明涉及一种用于连接激波管低压段与真空泵的阀门。该阀门包括阀体、波纹管(4)、连接座(8)、螺杆(9)和阀头(11);阀体的端头(1)与激波管连接,旁管(3)与真空泵连接;阀头(11)位于阀体的端头(1)内,阀体的端头(1)位于激波管的侧管内,当阀门处于关闭状态时,阀头(11)的“T”形上部下端面与端头(1)的端面接触,阀头(11)的“T”形下端通过螺纹与波纹管(4)一端固定连接,波纹管(4)的另一端与连接座(8)固定连接,压套(7)固定在连接座(8)的中心孔内,螺杆(9)的一端通过螺纹与压套(7)固定连接,螺杆(9)的中部与后接头(5)和压帽(6)为旋合连接。



1. 一种用于连接激波管低压段与真空泵的阀门,其特征是:该阀门包括阀体、波纹管(4)、后接头(5)、压帽(6)、压套(7)、连接座(8)、螺杆(9)和阀头(11);阀体由端头(1)、主管(2)和旁管(3)三部分构成,阀体为T形,T形上部的两端分别为端头(1)和主管(2),T形下部为旁管(3),端头(1)与激波管连接,旁管(3)与真空泵连接;阀头(11)为T形结构,阀头(11)位于阀体的端头(1)内,阀体的端头(1)位于激波管的侧管内,当阀门处于关闭状态时,阀头(11)的T形上部下端面与端头(1)的端面接触,此时,阀头的T形端部与激波管的主管管壁配合,阀头(11)的T形下端插入波纹管(4)一端中心孔内,并且阀头(11)的T形下端通过螺纹与波纹管(4)一端中心孔固定连接,波纹管(4)的另一端与连接座(8)固定连接,压套(7)固定在连接座(8)的中心孔内,螺杆(9)的一端通过螺纹与压套(7)固定连接,后接头(5)通过螺栓固定在压帽(6)内表面上,压帽(6)的凸缘固定在在阀体的主管(2)端部,螺杆(9)的中部与后接头(5)和压帽(6)为旋合连接,螺杆(9)的另一端端部固定连接手轮(10)。

2. 按照权利要求1所述的一种用于连接激波管低压段与真空泵的阀门,其特征在于:所述阀头(11)的T形上部与T形下部焊接结构,其中阀头的T形上部是从激波管的主管管壁沿阀体端头与激波管的主管相贯线切削下来。

## 一种用于连接激波管低压段与真空泵的阀门

### 技术领域

[0001] 本发明属于激波管阀门技术领域,具体涉及一种用于连接激波管低压段与真空泵的阀门。

### 背景技术

[0002] 激波管是通过入射基波和反射基波对介质进行一维均匀绝热非等熵压缩的实验设备。激波管结构简单,使用方便而且价格低廉,能提供范围宽广的实验参量,因此得到广泛的应用。例如,在空气动力学、气体物理学、化学动力学和航空声学的研究中都广泛地使用激波管。近来,激波管又开始在气体激光、环境科学和能源科学的研究中发挥作用。为满足导弹、核武器等的发展需要,研制出了多种多样的激波管,并产生了诸如激波风洞(见风洞)等多种新型实验装置。

[0003] 目前大部分激波管上采用的阀门是通过在激波管上打孔焊接接管,利用接管连接普通阀门,然后再与真空泵连接。这样的传统方法弊端非常明显,首先,如果焊接内径较大的接管,其虽然会缩短抽真空所用时间,但是由于其过大的接管口会影响激波在形成过程中的稳定性,导致实验结果误差较大,最终影响实验的效果;而如果所焊接接管内径过小,虽然对激波的形成影响较小,但是由于接管内径小,会显著增加实验前低压段抽真空的时间,明显增加实验所用时间。

### 发明内容

[0004] 本发明的目的是提供一种用于连接激波管低压段与真空泵的阀门,解决传统连接方法存在影响基波形成稳定性和实验时间较长的技术问题,具有密封性良好、实验影响非常小等高保真的优点。

[0005] 本发明的技术方案是,一种用于连接激波管低压段与真空泵的阀门包括阀体、波纹管、后接头、压帽、压套、连接座、螺杆和阀头;阀体由端头、主管和旁管三部分构成,阀体为“T”形,“T”形上部的两端分别为端头和主管,“T”形下部为旁管,端头与激波管连接,旁管与真空泵连接;阀头为“T”形结构,阀头位于阀体的端头内,阀体的端头位于激波管的侧管内,当阀门处于关闭状态时,阀头的“T”形上部下端与端头的端面接触,阀头的“T”形下端插入波纹管一端中心孔内,并阀头的“T”形下端通过螺纹与波纹管一端固定连接,波纹管的另一端与连接座固定连接,压套固定在连接座的中心孔内,螺杆的一端通过螺纹与压套固定连接,后接头通过螺栓固定在压帽内表面上,压帽的凸缘固定在在阀体的主管端部,螺杆的中部与后接头和压帽为旋合连接,螺杆的另一端端部固定连接手轮。

[0006] 所述阀头的“T”形上部与“T”形下部焊接结构,其中阀头的“T”形上部是从激波管的主管管壁沿阀体端头与激波管的主管相贯线切削下来。

[0007] 本发明的有益效果是,与现有技术相比,本发明通过将激波管切削部分作为阀门的阀头,使其能够和激波管内壁非常好的吻合,解决了传统阀门对基波形成过程造成的影响以及可能导致实验时间过长的弊端,结构简单,操作方便。

## 附图说明

- [0008] 图1为本发明一种用于连接激波管低压段与真空泵的阀门的装配结构示意图；
- [0009] 图2为本发明一种用于连接激波管低压段与真空泵的阀门的结构示意图；
- [0010] 图3为本发明中阀头的结构示意图；
- [0011] 图4为图3的左视图。

## 具体实施方式

[0012] 下面将结合本发明实施例中的附图，对本发明实施例中的技术方案进行清楚、完整地描述，显然，所描述的实施例仅是本发明一部分实施例，而不是全部的实施例。基于本发明中的实施例，本领域普通技术人员在没有做出创造性劳动前提下所获得的所有其他实施例，都属于本发明保护的范围。

[0013] 如图1和图2所示，本发明一种用于连接激波管低压段与真空泵的阀门包括阀体、波纹管4、后接头5、压帽6、压套7、连接座8、螺杆9和阀头11。阀体由端头1、主管2和旁管3三部分构成，阀体为“T”形，“T”形上部的两端分别为端头1和主管2，“T”形下部为旁管3。端头1与激波管连接，旁管3与真空泵连接。所有零件的材料均采用304不锈钢。

[0014] 如图3和图4所示，阀头11为“T”形焊接结构，且“T”形上部与“T”形下部焊接构成阀头11，其中阀头的“T”形上部是从激波管的主管管壁沿阀体端头与激波管的主管相贯线切削下来，即阀头的“T”形端部外廓形状为阀体端头与激波管的相贯线形状。阀头11位于阀体的端头1内，当阀门处于关闭状态时，阀头11的“T”形上部下端面与端头1的端面接触。阀体的端头1位于激波管的侧管内，且端头1的凸缘与激波管的侧管凸缘通过螺栓固定连接，阀头的“T”形端部与激波管的主管管壁配合，激波管的主管轴线与阀体轴线垂直。阀头通过利用激波管的主管管壁切削部分作为阀头端部，很好的解决了传统大内径阀门影响形成激波稳定性的问题，解决了传统小内径阀门会明显增加实验时间的技术问题。阀头11的“T”形下端插入波纹管4一端中心孔内，并通过螺纹与波纹管4一端固定连接，波纹管4的另一端与连接座8固定连接。压套7固定在连接座8的中心孔内，螺杆9的一端通过螺纹与压套7固定连接。后接头5通过螺栓固定在压帽6内表面上，压帽6的凸缘固定在在阀体的主管2端部。螺杆9的另一端伸出后接头5的中心孔和压帽6的中心孔，且螺杆9的中部与后接头5和压帽6为旋合连接。螺杆9的另一端端部固定连接手轮10。

[0015] 本发明的工作过程是，如图2所示，激波管需要抽真空时，将手轮10顺时针旋转，阀头11在螺杆9、波纹管4依次作用下，将阀头11推进激波管道中，此时阀头11的“T”形上部下端面与端头1的端面脱离，即阀门打开，然后打开真空泵进行抽真空；当真空达到实验要求时，逆时针旋转手柄10，阀头11向左运动，直至阀头11的“T”形上部下端面与端头1的端面接触，此时，阀头端部和激波管的主管管壁吻合，最后关闭真空泵，停止抽真空。

[0016] 综上所述：尽管已经示出和描述了本发明的实施例，对于本领域的普通技术人员而言，可以理解在不脱离本发明的原理和精神的情况下可以对这些实施例进行多种变化、修改、替换和变型，本发明的范围由所附权利要求及其等同物限定。

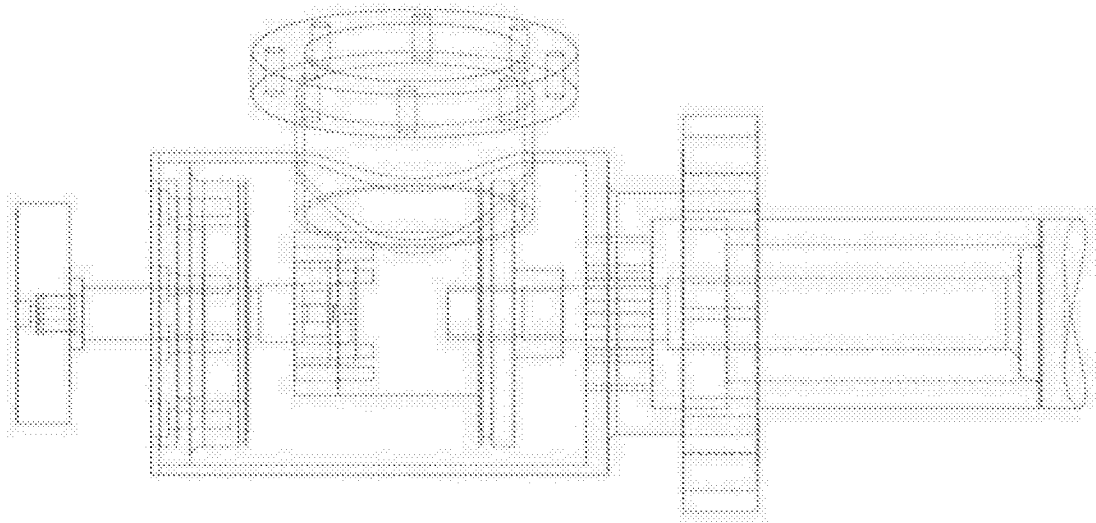


图1

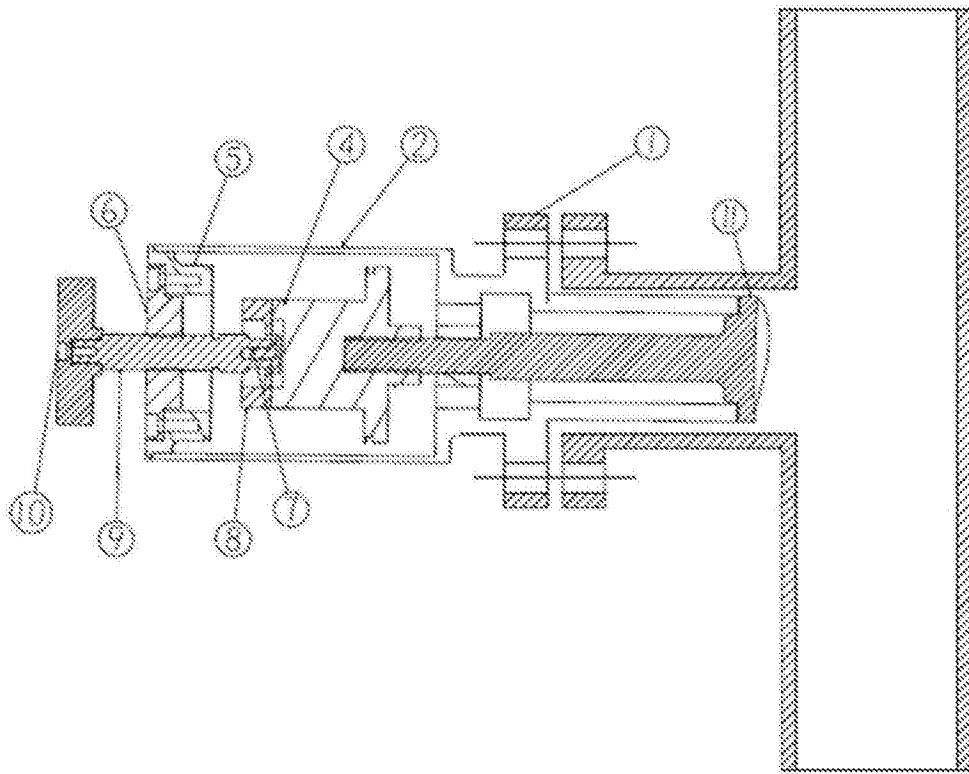


图2

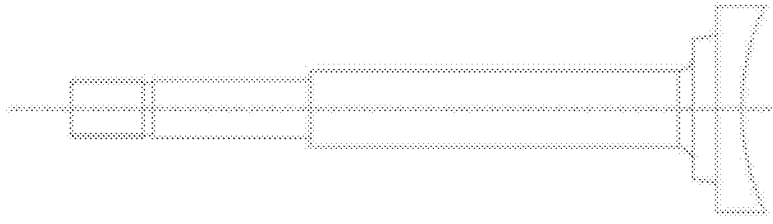


图3

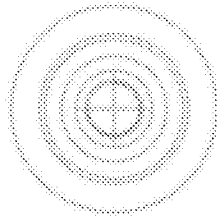


图4