



(12)发明专利

(10)授权公告号 CN 106771344 B

(45)授权公告日 2019.06.28

(21)申请号 201611181484.X

G01M 9/06(2006.01)

(22)申请日 2016.12.20

(56)对比文件

(65)同一申请的已公布的文献号

申请公布号 CN 106771344 A

- CN 103149010 A, 2013.06.12,
- CN 103926173 A, 2014.07.16,
- WO 2013092746 A1, 2013.06.27,
- CN 103941038 A, 2014.07.23,
- CN 101576568 A, 2009.11.11,
- CN 102393193 A, 2012.03.28,
- CN 2606895 Y, 2004.03.17,
- CN 1844873 A, 2006.10.11,
- CN 106018878 A, 2016.10.12,

(43)申请公布日 2017.05.31

(73)专利权人 中国科学院力学研究所

地址 100190 北京市海淀区北四环西路15号

(72)发明人 张少华 刘宏立 黄河激 余西龙 樊菁

(74)专利代理机构 北京和信华成知识产权代理事务所(普通合伙) 11390

代理人 胡剑辉

叶景峰等.“分子标记速度测量技术及应用研究进展”.《实验流体力学》.2015,第29卷(第3期),

审查员 王凯

(51)Int.Cl.

G01P 5/20(2006.01)

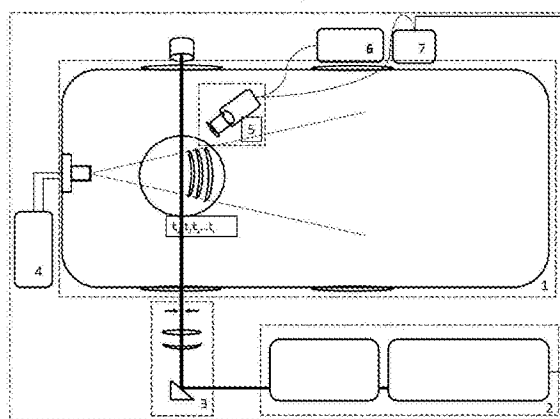
权利要求书2页 说明书6页 附图4页

(54)发明名称

高速稀薄气体流场的单束激光多维速度测量系统及方法

(57)摘要

本发明公开了高速稀薄气体流场的单束激光多维速度测量系统,其包括高速稀薄气体风洞(1)、激光光源模块(2)、激光光束整形模块(3)、高压电弧放电模块(4)、荧光信号采集和记录模块(5)、数据处理模块(6)和时序同步控制模块(7)。还有该系统的使用方法。



1. 高速稀薄气体流场的单束激光多维速度测量系统,其特征在于,其包括高速稀薄气体风洞(1)、激光光源模块(2)、激光光束整形模块(3)、高压电弧放电模块(4)、荧光信号采集和记录模块(5)、数据处理模块(6)和时序同步控制模块(7);高速稀薄气体风洞(1)提供高速稀薄气体流场;激光光源模块(2)包括:YAG激光器、染料激光、倍频模块,用于提供波长精确度在皮米量级的紫外激光;激光光束整形模块(3)包括若干套透镜及光阑,或透镜及光栅;高压电弧放电模块(4)用于在高速稀薄气体流场产生基态的目标粒子;荧光信号采集和记录模块(5)包括:波长选择模块、荧光记录模块和纳秒快门的增强型紫外相机;数据处理模块(6)提取各个不同位置和时刻的荧光图像获取高速稀薄气体流场的多维速度分布;时序同步控制模块(7)控制激发激光和荧光拍摄在ns量级同步,获得荧光标记线在不同采集时刻的位置图像;

高精度的标准尺放置在目标测试区域,采用荧光拍摄时完全相同的参数设置,拍摄确定气流流向及其垂直方向上标准尺的图像;

所述的目标粒子为NH自由基。

2. 根据权利要求1所述的高速稀薄气体流场的单束激光多维速度测量系统,其特征在于,所述的高速稀薄气体风洞的工作压力为0.2Pa;出口气流速度高达7km/s;风洞直径为2.5m,并且根据测量要求调整气压、速度、焓值以及出口尺寸参数,而且根据测量需求更换另外型号的高速稀薄气体风洞。

3. 根据权利要求1所述的高速稀薄气体流场的单束激光多维速度测量系统的测量方法,其特征在于:其包括以下步骤:

(1) 采用直流高压电弧放电产生目标粒子;

(2) 调谐激光光源模块,使之输出符合要求的激发激光;

(3) 根据测试要求设计好激光整形模块,并利用机械定位装置固定各组成透镜或光纤,光阑或光栅,使激发激光经过整形模块后成为需要的激光片光或栅格光;

(4) 根据测试要求设计好荧光信号收集和记录模块,并利用机械定位装置固定各组成透镜或光纤,滤光片和相机,波长选择模块布置在紫外增强型相机前并用于控制透射的荧光的谱段,荧光信号记录模块控制紫外增强型相机的曝光时间和增益获得合格的荧光信号;

(5) 采用时序同步控制模块控制激发激光和荧光拍摄在ns量级同步,获得荧光标记线在不同采集时刻的位置图像;

(6) 数据处理模块提取各个不同位置和时刻的荧光图像,利用最小二乘法拟合算法来定位荧光标记线的具体位置;

(7) 在目标测试区域放置高精度的标准尺,采用荧光拍摄时完全相同的参数设置,拍摄标准尺的图像,用以确定荧光采集和记录模块的放大率;

(8) 根据拍摄设备的放大率、拍摄时间延迟和荧光标记线的位移获取流场的速度;

(9) 在数据处理模块中,针对流场不同位置的不同时刻采集得到的荧光标记线,重复步骤(6)-(8),获取高速稀薄气体流场的距离喷嘴位置确定的一维速度分布;

(10) 通过整形模块后的激发激光通过电动平移台沿气流方向移到下一位置,重复步骤(5)-(9),获取高速稀薄气体流场的距离喷嘴另一位置的一维速度分布;

(11) 重复步骤(5)-(10),可获得高速稀薄气体流场的二维速度分布。

4. 根据权利要求3所述的高速稀薄气体流场的单束激光多维速度测量系统的测量方法,其特征在于:所述步骤(1)中,采用直流高压电弧放电产生目标粒子,则单束激光的实施分子标记测速MTV,这种产生目标粒子的方式拓展为DBD放电、直流尖端放电、ns脉冲放电、微波放电,采用热解、直接加入目标粒子、电子束解离以及光解产生目标粒子。

5. 根据权利要求3所述的高速稀薄气体流场的单束激光多维速度测量系统的测量方法,其特征在于:所述步骤(2)中,调谐激光光源模块,使之输出符合要求的激发激光,激光光源模块包括作为种子光源的YAG激光器和波长可精确连续调节的染料激光以及它们各自的倍频模块,用于提供波长精确度在皮米量级的紫外激光,将基态的目标粒子泵浦到其激发态,从而产生荧光。

6. 根据权利要求3所述的高速稀薄气体流场的单束激光多维速度测量系统的测量方法,其特征在于:所述步骤(6)中,在数据处理模块中采用最小二乘法算法来定位荧光标记线强度分布函数,通过对其进行最小二乘法拟合获得荧光标记线强度最大值的具体位置,还包括对图像进行数据积分、平滑处理。

7. 根据权利要求3所述的高速稀薄气体流场的单束激光多维速度测量系统的测量方法,其特征在于:所述步骤(7)中,在目标测试区域放置高精度的标准尺,采用荧光拍摄时完全相同的参数设置,拍摄确定气流流向及其垂直方向上标准尺的图像,用以确定荧光采集和记录模块的放大率,得到荧光采集和记录模块在应用于高速稀薄气体风洞中的放大率。

8. 根据权利要求3所述的高速稀薄气体流场的单束激光多维速度测量系统的测量方法,其特征在于:所述步骤(8)中,根据确定的拍摄设备的放大率、不同拍摄时刻和荧光标记线的位置,通过速度的定义 $v = \Delta d / \Delta t$ 获得流场的速度,流场的速度为垂直于荧光标记线方向的速度分量。

9. 根据权利要求8所述的高速稀薄气体流场的单束激光多维速度测量系统的测量方法,其特征在于:适用流场为高速稀薄气体流场,此适用目标根据测量要求拓展为高超声速流场、高焓激波流场、亚声速流场、低速流场以及微尺度气体流场,且拓展应用于各种速度的微尺度的液体流场。

高速稀薄气体流场的单束激光多维速度测量系统及方法

技术领域

[0001] 本发明属于流场显示、稀薄气体和激光光谱测量相结合的技术领域,具体地涉及一种高速稀薄气体流场的单束激光多维速度测量系统,以及该高速稀薄气体流场的单束激光多维速度测量系统的测量方法。

背景技术

[0002] 精确测量高速流场速度对掌握流场特征和修正数值计算模型具有关键作用,对研究流体力学和工程热物理具有重要价值。高速流场的复杂和非稳特性要求其速度测量需要非接触式光学测量方法。目前常用的非接触光学测速法主要分为三大类:第一类是基于粒子的激光方法,比如目前应用较多的粒子成像测速 (Particle Image Velocimetry) 等方法,其原理是基于气流中固有或外加的粒子,利用颗粒的光散射截面较大的原理,可得到较高的测速精度。但在超声速气流中,粒子对于气体分子的跟随性并不好,且在激波风洞等脉冲设备中,粒子的均匀添加也比较困难。

[0003] 第二类是基于分子散射的激光测速方法,如:基于散射光的多普勒效应来测量速度,如瑞利散射测速 (Rayleigh Scattering Velocimetry) 方法和基于多普勒加宽的平面激光诱导荧光 (Doppler-based PLIF Velocimetry) 方法,但此类方法对于Doppler效应较大的高速压缩流比较适合,一般常用于高速高密度流场,因为Doppler效应偏小的低速流或者粒子数密度较低的流场会极大增加此类方法的测量误差。

[0004] 第三类为时间飞行平面激光诱导荧光测速 (Time-of-flight PLIF Velocimetry) 法,也称为分子标识测速法 (Molecular Tagging Velocimetry, MTV)。它是一种直接测量流场中某些分子的速度从而实现流场速度测量的先进光学测量技术,具有无外物介入,不干扰流场,不接触测量,高时空分辨,且可实现多维测量,具有很高的理论精度。同时这种方法不仅适用于高速流也可用于低速流,而且不受目标流场状态的限制,可用于气流流场也可用于液体流场。它的原理是基于时间飞行距离 (TOF) 的速度测量法,就是利用 $v = \Delta d / \Delta t$, 测量目标在时间 Δt 内行进的距离 Δd , 即可算出目标的速度。具体的实现过程就是通过激发目标分子的荧光先向气流中“写”入一条标记线,而后在一个固定的时间延迟“读”出此标记线的位置,采用时间飞行的方法,根据其移动距离来得到气流速度的。但现有的 Molecular Tagging Velocimetry 大多采用两束甚至多束脉冲激光,第一束或者前几束用来激发荧光(可采用Raman激发、光解或者离子化等方式),也就是用于在气流中“写”出一条荧光线;第二束用于探测一定时间延迟后此荧光线的位置,即“读”出荧光线的位置变化,从而根据此延迟内荧光线的移动位移来确定气流速度。如基于氧分子或OH的受激喇曼激发加激光诱导荧光法 (RELIEF)、Hydroxyl tagging Velocimetry (HTV) 等。但这种多光束的MTV方法需要至少两套波长可精确调谐的激光光源系统,成本很高,调谐复杂,空间要求较高。

[0005] 而目前已有报道的单束激光Molecular Tagging Velocimetry方法多采用在流场中添加或者直接激发流场中固有的联乙酰、丙酮或NO等分子或者钠或铯等金属原子。这些方法均不适用于高超声速稀薄气体流场(如用于研究再入式飞行器的稀薄气体电弧风洞),

此流场为高压电弧放电产生稀薄的高温等离子体流场,要求主要供气成分为氮气,可少量含有氢气等非氧化性气,不能含有氧气等氧化性气体。从而上述的人为加入联乙酰、丙酮或NO等分子不仅会电离还可能与稀薄气体流场中的高温等离子体成分发生化学反应,影响流场成分和结构,更严重的可能会损坏高压放电设备。而钠或铯等金属原子属于重量较重和惯性较大的金属原子,其跟随性在超高声速气流中是很大的问题,无法代表气流本身的速度。

发明内容

[0006] 本发明的目的是克服现有测速技术的不足,为了解决高速稀薄气体流场在线测速的难题,提供一种高速稀薄气体流场的单束激光多维速度测量系统,实现对高超声速低密度气体流场的多维速度的在线测量。

[0007] 这种高速稀薄气体流场的单束激光多维速度测量系统,其包括高速稀薄气体风洞(1)、激光光源模块(2)、激光光束整形模块(3)、高压电弧放电模块(4)、荧光信号采集和记录模块(5)、数据处理模块(6)和时序同步控制模块(7);高速稀薄气体风洞(1)提供高速稀薄气体流场;激光光源模块(2)包括:YAG激光器、染料激光、倍频模块,用于提供波长精确度在皮米量级的紫外激光;激光光束整形模块(3)包括若干套透镜及光阑或光栅;高压电弧放电模块(4)用于在高速稀薄气体流场产生基态的目标粒子;荧光信号采集和记录模块(5)包括:波长选择模块、荧光记录模块和纳秒快门的增强型紫外相机;数据处理模块(6)提取各个不同位置和时刻的荧光图像;时序同步控制模块(7)控制激发激光和荧光拍摄在ns量级同步,获得荧光标记线在不同采集时刻的位置图像。

[0008] 还提供了使用这种高速稀薄气体流场的单束激光多维速度测量方法,其包括以下步骤:

[0009] (1) 采用直流高压电弧放电产生目标粒子;

[0010] (2) 调谐激光光源模块,使之输出符合要求的激发激光;

[0011] (3) 根据测试要求设计好激光整形模块,并利用机械定位装置固定各组成透镜或光纤,光阑或光栅,使激发激光经过整形模块后成为需要的激光片光或栅格光;

[0012] (4) 根据测试要求设计好荧光信号收集和记录模块,并利用机械定位装置固定各组成透镜或光纤,滤光片和相机,波长选择模块布置在紫外增强型相机前并用于控制透射的荧光的谱段,荧光信号记录模块控制紫外增强型相机的曝光时间和增益获得合格的荧光信号;

[0013] (5) 采用时序同步控制模块控制激发激光和荧光拍摄在ns量级同步,获得荧光标记线在不同采集时刻的位置图像;

[0014] (6) 数据处理模块提取各个不同位置和时刻的荧光图像,利用最小二乘法拟合算法来定位荧光标记线的具体位置;

[0015] (7) 在目标测试区域放置高精度的标准尺,采用荧光拍摄时完全相同的参数设置,拍摄标准尺的图像,用以确定荧光采集和记录模块的放大率;

[0016] (8) 根据拍摄设备的放大率、拍摄时间延迟和荧光标记线的位移获取流场的速度分布。

[0017] 本发明通过单束激光单台紫外增强型相机多次成像,利用荧光采集和记录模块获

得不同时刻荧光标记线的不同位置,通过数据处理模块对这些图像进行处理得到流场速度。因此该测速系统不仅具有多束激光MTV方法的优点:如:无介入,不干扰,不接触测量,高时空分辨,高精度,多维测量,适用于高低中速流,可用于气流流场也可用于液体流场等,还通过单束激光单台相机的简单构成极大地降低了试验成本和操作复杂性和空间要求。同时采用高速稀薄气体流场中可自然产生的NH自由基作为荧光示踪粒子,克服了前人所用的联乙酰、丙酮或NO等含氧分子在高速稀薄气流中不能稳定存在、影响流场组分和结构以及氧化或损毁放电设备等缺陷。同时由于NH为小分子自由基因此也不存在如钠或铯等金属原子在高速气流中的的跟随性问题,首次实现了对超高声速稀薄气体流场(来流压力为0.2Pa时气流速度大于8km/s)的在线测量。

附图说明

[0018] 图1示出了根据本发明的高速稀薄气体流场的单束激光多维速度测量系统的实验装置示意图。

[0019] 图2示出了MTV方法测速原理的示意图。

[0020] 图3示出了本发明中荧光采集和记录系统的放大率确定结果。

[0021] 图4示出了本发明中五个连续拍摄时刻NH荧光标记线强度分布图像。

[0022] 图5示出了本发明中典型的NH荧光标记线强度分布函数和对其进行最小二乘法的拟合结果。

[0023] 图6示出了由图4中拟合得到的NH荧光标记线随时间的位移,和对其进行线性拟合得到的气流速度。

[0024] 图7示出了根据本发明的基于目标粒子荧光成像的分子标记测速系统在高速稀薄气体流场进行在线速度测量的一个典型二维速度测量结果。

具体实施方式

[0025] 如图1所示,这种高速稀薄气体流场的单束激光多维速度测量系统,其包括高速稀薄气体风洞1、激光光源模块2、激光光束整形模块3、高压电弧放电模块4、荧光信号采集和记录模块5、数据处理模块6和时序同步控制模块7;高速稀薄气体风洞1提供高速稀薄气体流场;激光光源模块2包括:YAG激光器、染料激光、倍频模块,用于提供波长精确度在皮米量级的紫外激光;激光光束整形模块3包括若干套透镜及光阑或光栅;高压电弧放电模块4用于在高速稀薄气体流场产生基态的目标粒子;荧光信号采集和记录模块5包括:波长选择模块、荧光记录模块和纳秒快门的增强型紫外相机;数据处理模块6提取各个不同位置和时刻的荧光图像;时序同步控制模块7控制激发激光和荧光拍摄在ns量级同步,获得荧光标记线在不同采集时刻的位置图像。

[0026] 优选地,所述的高速稀薄气体风洞的工作压力为0.2Pa;出口气流速度可高达7km/s;风洞直径为2.5m,并且根据测量要求调整气压、速度、焓值以及出口尺寸参数,而且根据测量需求更换另外型号的高速稀薄气体风洞。适用于高低中速流,可用于气流流场也可用于液体流场等。

[0027] 还提供了使用这种高速稀薄气体流场的单束激光多维速度测量方法,其包括以下步骤:

- [0028] (1) 采用直流高压电弧放电产生目标粒子；
- [0029] (2) 调谐激光光源模块，使之输出符合要求的激发激光；
- [0030] (3) 根据测试要求设计好激光整形模块，并利用机械定位装置固定各组成透镜或光纤，光阑或光栅，使激发激光经过整形模块后成为需要的激光片光或栅格光；
- [0031] (4) 根据测试要求设计好荧光信号收集和记录模块，并利用机械定位装置固定各组成透镜或光纤，滤光片和相机，波长选择模块布置在紫外增强型相机前并用于控制透射的荧光的谱段，荧光信号记录模块控制紫外增强型相机的曝光时间和增益获得合格的荧光信号；
- [0032] (5) 采用时序同步控制模块控制激发激光和荧光拍摄在ns量级同步，获得荧光标记线在不同采集时刻的位置图像；
- [0033] (6) 数据处理模块提取各个不同位置和时刻的荧光图像，利用最小二乘法拟合算法来定位荧光标记线的具体位置；
- [0034] (7) 在目标测试区域放置高精度的标准尺，采用荧光拍摄时完全相同的参数设置，拍摄标准尺的图像，用以确定荧光采集和记录模块的放大率；
- [0035] (8) 根据拍摄设备的放大率、拍摄时间延迟和荧光标记线的位移获取流场的速度分布。

[0036] 本发明通过单束激光单台紫外增强型相机多次成像，利用荧光采集和记录模块获得不同时刻荧光标记线的不同位置，通过数据处理模块对这些图像进行处理得到流场速度。因此此测速系统不仅具有多束激光MTV方法的优点：如：无介入，不干扰，不接触测量，高时空分辨，高精度，多维测量，适用于高低中速流，可用于气流流场也可用于液体流场等，还通过单束激光单台相机的简单构成极大地降低了试验成本和操作复杂性和空间要求。同时采用高速稀薄气体流场中可自然产生的NH自由基作为荧光示踪粒子，克服了前人所用的联乙酰、丙酮或NO等含氧分子在高速稀薄气流中不能稳定存在、影响流场组分和结构以及氧化或损毁放电设备等缺陷。同时由于NH为小分子自由基因此也不存在如钠或铯等金属原子在高速气流中的跟随性问题，首次实现了对超高声速稀薄气体流场(来流压力为0.2Pa时气流速度大于8km/s)的在线测量。

[0037] 优选地，所述步骤(1)中采用直流高压电弧放电产生目标粒子，则单束激光的实施分子标记测速MTV，这种产生目标粒子的方式可扩展为DBD放电、直流尖端放电、ns脉冲放电、微波放电以及其他多种电解方式，此外还可以采用热解、直接加入目标粒子、电子束解离以及光解等多种其他方式产生目标粒子。

[0038] 优选地，所述的目标粒子为NH自由基，此目标粒子可以根据流场特征拓展使用OH、NO、NO₂、O₃、O、C₂、N₂⁺、CH、I₂、丙酮、联乙酰、Na原子、铯原子多种原子、分子、离子以及自由基，以及包括煤油、柴油以及其他多分子构成的复杂混合物和若丹明染料分子

[0039] 优选地，所述步骤(2)中，调谐激光光源模块，使之输出符合要求的激发激光，激光光源模块包括作为种子光源的YAG激光器和波长可精确连续调节的染料激光以及它们各自的倍频模块，用于提供波长精确度在皮米量级的紫外激光，将基态的目标粒子泵浦到其激发态，从而产生荧光

[0040] 优选地，所述步骤(6)中，在数据处理模块中采用最小二乘法、其他相关算法来定位荧光标记线强度分布函数，通过对其进行最小二乘法拟合获得荧光标记线强度最大值的

具体位置,还包括对图像进行数据积分、平滑处理。

[0041] 优选地,所述步骤(7)中,在目标测试区域放置高精度的标准尺,采用荧光拍摄时完全相同的参数设置,拍摄确定气流流向及其垂直方向上标准尺的图像,用以确定荧光采集和记录模块的放大率,得到本发明中荧光采集和记录模块在应用于高速稀薄气体风洞中的放大率。

[0042] 优选地,所述步骤(8)中,根据确定的拍摄设备的放大率、不同拍摄时刻和荧光标记线的位置,通过速度的定义 $V = \Delta d / \Delta t$ 获得流场的速度,流场的速度为垂直于荧光标记线方向的速度分量。

[0043] 优选地,适用流场为高速稀薄气体流场,此适用目标可根据测量要求拓展为不同速度的气体流场,如高超声速流场、高焓激波流场、亚声速流场、低速流场以及微尺度气体流场,且拓展应用于不同速度的液体流场:微尺度的液体流场。

[0044] 下面结合附图对本发明的具体实施方式进行较为详细的说明如下:

[0045] 从图1可以看出,此项基于目标自由基的荧光的分子标记测速系统包括高速稀薄气体风洞1、激光光源模块(2)、激光光束整形模块3、高压电弧放电模块4、荧光信号采集和记录模块5、数据处理模块6和时序同步控制模块7。高速稀薄气体风洞1负责提供高速稀薄气体流场;激光光源模块包括作为种子光源的YAG激光器和波长可精确连续调节的染料激光以及它们各自的倍频模块,用于提供波长精确度在皮米量级的紫外激光,将基态的目标粒子泵浦到其激发态,从而产生荧光;高压电弧放电模块用于在高速稀薄气体流场产生基态的目标粒子;荧光信号采集和记录模块包含波长选择模块和纳秒快门的增强型紫外相机,前者用于控制只记录目标自由基的特定谱段的信号,后者控制控制相机参数并保存拍摄图像,通过数据处理模块提取各个不同时刻的荧光标记线的图像,并利用数据处理模块获得流场的速度分布。

[0046] 此项发明的测试原理如图2所示,即根据时间飞行距离(Time of Flight, TOF)的速度测量原理,在 t_1 时刻用适当波长的激光激发基态NH₂到其激发态,使产生荧光,即对NH₂自由基完成“标记”,同时使用紫外相机采集记录NH₂的荧光标记线在不同的时刻(如 t_0 、 t_1 、 t_2 ... t_n)的位置(d_0 、 d_1 、 d_2 ... d_n),即可根据 $V = \Delta d / \Delta t$,获得高速稀薄气体流场的速度分布。

[0047] 此发明具体实施方案即按照如图1所示的实验装置示意图进行的,更为具体的可分为以下步骤:

[0048] (1) 在目标测试区域放置高精度的标准尺,采用荧光拍摄时完全相同的参数设置,拍摄确定气流流向及其垂直方向上标准尺的图像,用以确定荧光采集和记录模块的放大率,得到本发明中荧光采集和记录模块在应用于高速稀薄气体风洞中的放大率如图3所示。

[0049] (2) 通过高速稀薄气体电弧风洞的供气系统在原有的氮气中加入少量的氢气(体积百分比小于6%),从而使电弧风洞在直流电弧放电产生等离子体过程中自然产生一定数量处于基态的NH₂自由基,作为分子标记测速的荧光示踪粒子。

[0050] (3) 实验时,将激光光源模块中的YAG激光器调谐为二倍频532nm输出,用以泵浦染料激光器产生610nm左右可调谐的染料激光,采用Rhodamine B+Rhodamine 101混合染料,溶剂为光学级无水乙醇,经过精细调谐激发激光波长和BBO晶体倍频后输出305.03nm激光(脉冲宽度约10ns,带宽小于4pm)用以激发NH₂自由基的 $A^3\Pi-X^3\Sigma^-(1,0)$ 跃迁谱带的Q支带头谱线。激光波长校正由HighFinesse WS-U波长计校准。

[0051] (4) 将激发激光经过激光光束整形模块(整个光束整形模块包括三块紫外熔融石英直角棱镜,一片焦距为-100mm的紫外熔融石英柱面透镜,一片直径50mm焦距1500mm的紫外熔融石英球面透镜和一个可调狭缝)展成长20mm,宽2mm的片光垂直通过待测区域,这里采用展宽激光而不是聚焦为点,是为避免造成其能量密度高于饱和激发能量密度,且展宽可以产生数倍甚至十倍于聚焦的荧光信号。而展宽限制于mm量级而非更大的原因是相机的面深(2mm)。

[0052] (5) 在激发NH自由基荧光的同时,采用具有高灵敏性和超快快门的增强性紫外相机(分辨率:1024x1024,最小门宽:2ns,响应范围:200-900nm)在垂直于气流及激发激光的方向收集并记录NH的荧光信号,紫外相机前采用焦距为105mm的紫外镜头和以及中心波长为336nm带宽约为10nm的波长选择模块,收集336nm附近NH自由基的 $A^3\Pi-X^3\Sigma^-(0,0)$ 跃迁谱带的非共振荧光信号作为气流的示踪粒子信号。

[0053] (6) 采用时序同步控制模块控制激发激光和荧光拍摄在ns量级同步,获得荧光标记线在不同采集时刻的位置图像;

[0054] (7) 而后通过数据处理模块提取各个不同位置和时刻的荧光图像,如图4所示五个不同荧光采集时刻,流场某位置处NH荧光标记线的强度分布及其变化;

[0055] (8) 在数据处理模块中采用最小二乘法或其他相关算法来定位荧光标记线强度分布函数,通过对其进行最小二乘法拟合获得荧光标记线强度最大值的具体位置,如图5所示;

[0056] (9) 随后,即可根据确定的拍摄设备的放大率、不同拍摄时刻和荧光标记线的位置,通过速度的定义 $V = \Delta d / \Delta t$ 获得流场的速度,如图6所示的距喷嘴出口特定位置处,高速稀薄气体流场中心位置的流场速度。

[0057] (10) 在数据处理模块中,针对流场不同位置的不同时刻采集得到的NH的荧光标记线重复进行上述7-9的步骤,即可获得高速稀薄气体流场的距离喷嘴位置确定的一维速度分布;

[0058] (11) 将通过整形后的激发激光通过电动平移台沿气流方向移到下一个位置,重复步骤4-10,即可获得高速稀薄气体流场的距离喷嘴另一位置的一维速度分布;

[0059] (12) 重复步骤4-11,即可获得高速稀薄气体流场的二维速度分布,图7即为采用上述NH-MTV方法得到的高速稀薄气体流场的二维速度分布的在线测量结果,这些在线测速的结果证明了本发明的在线测速的能力。

[0060] 以上所述,仅是本发明的较佳实施例而已,并非对本发明作任何形式上的限制,凡是依据本发明的技术实质对以上实施例所作的任何修改、等同变化与修饰、改进,均仍属本发明技术方案的保护范围。

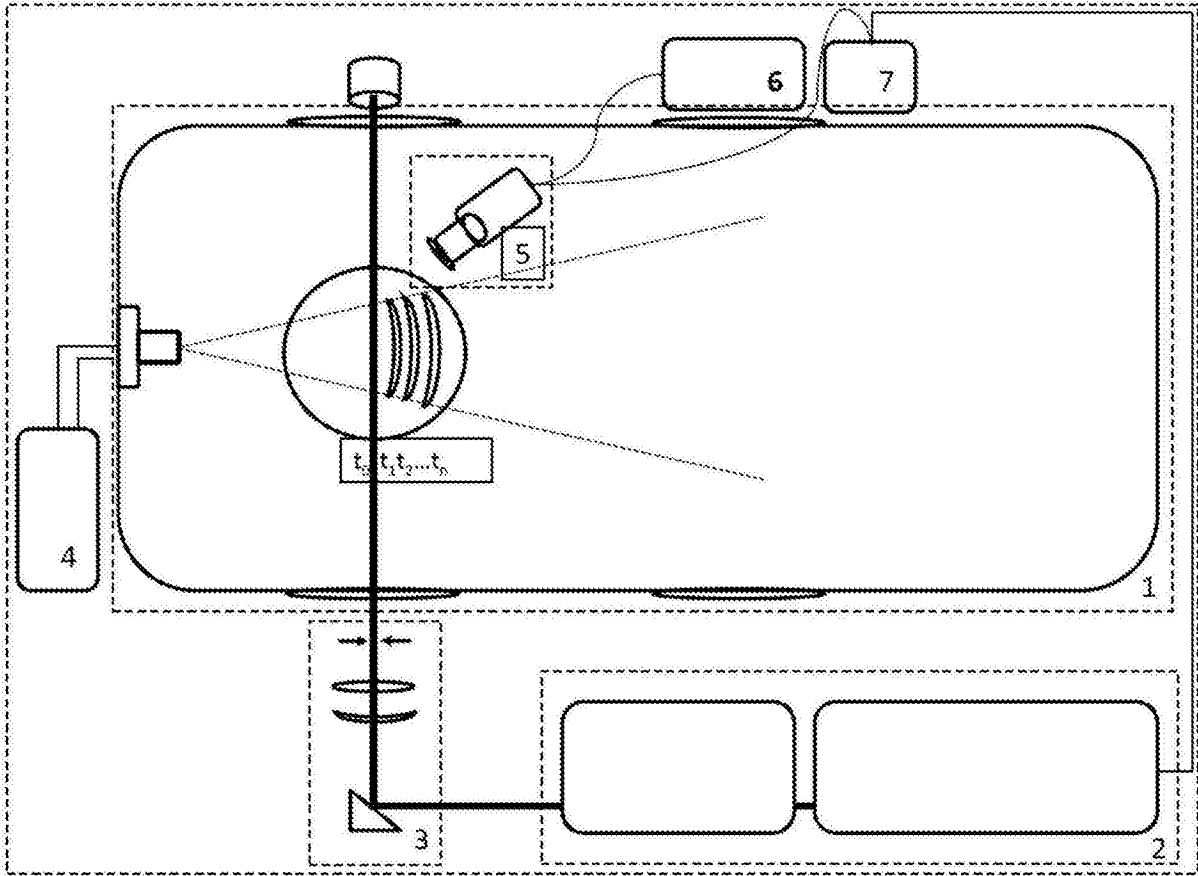


图1

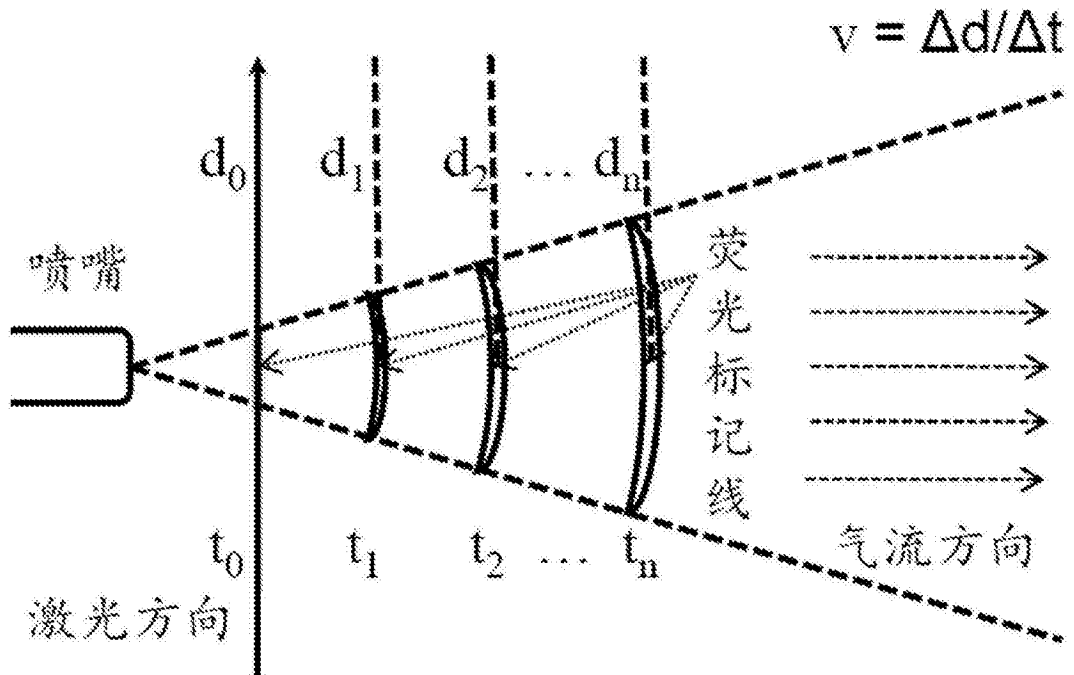


图2

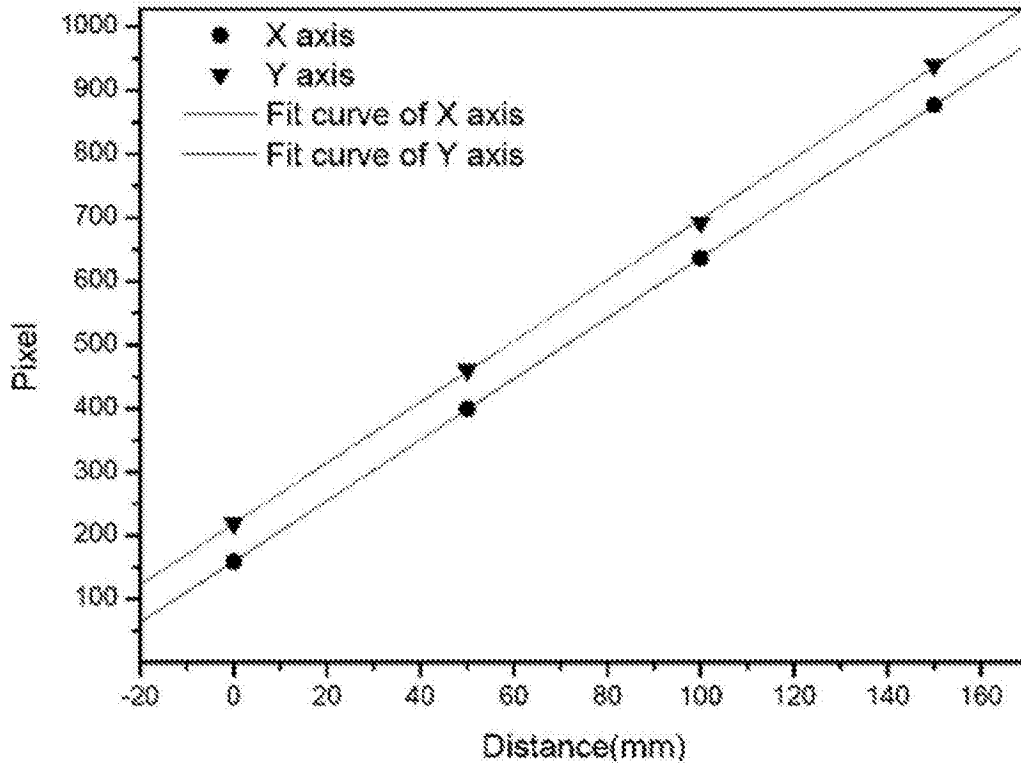


图3

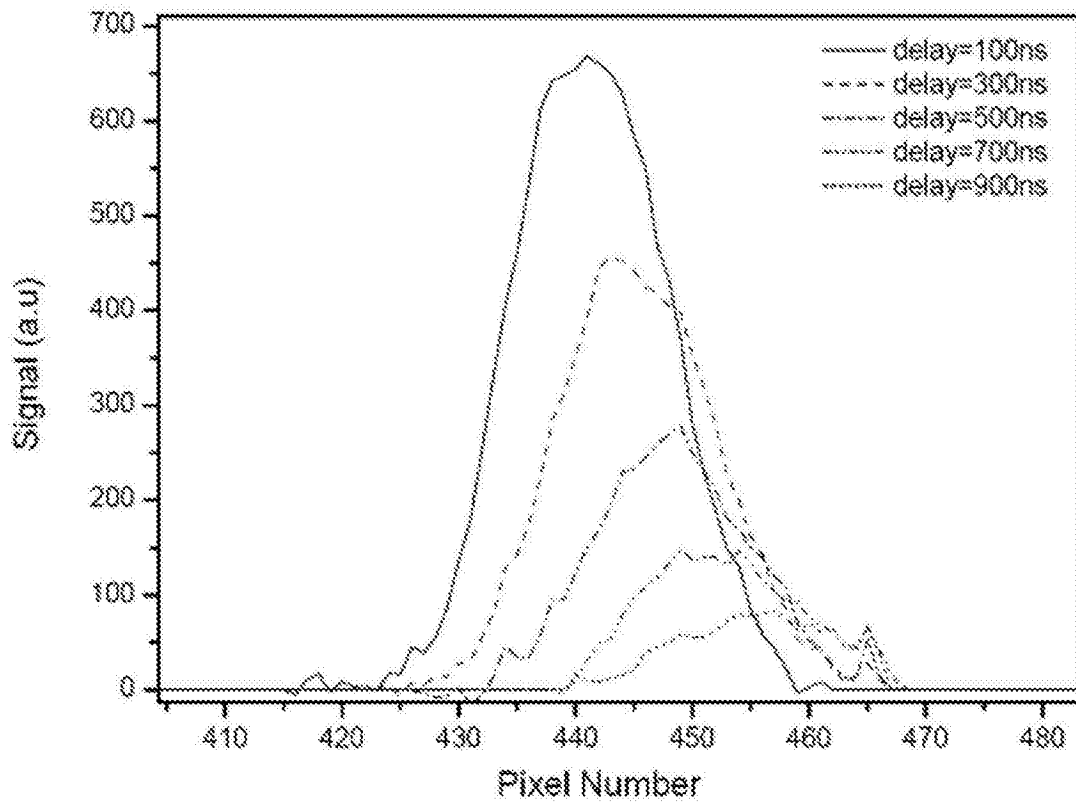


图4

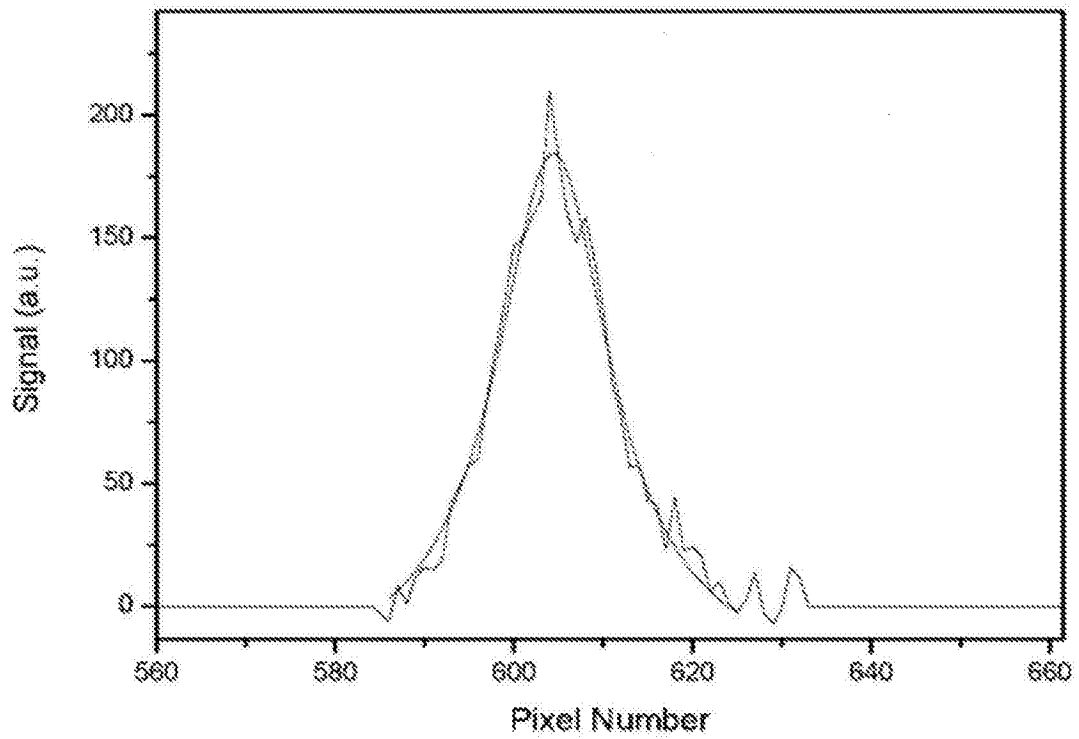


图5

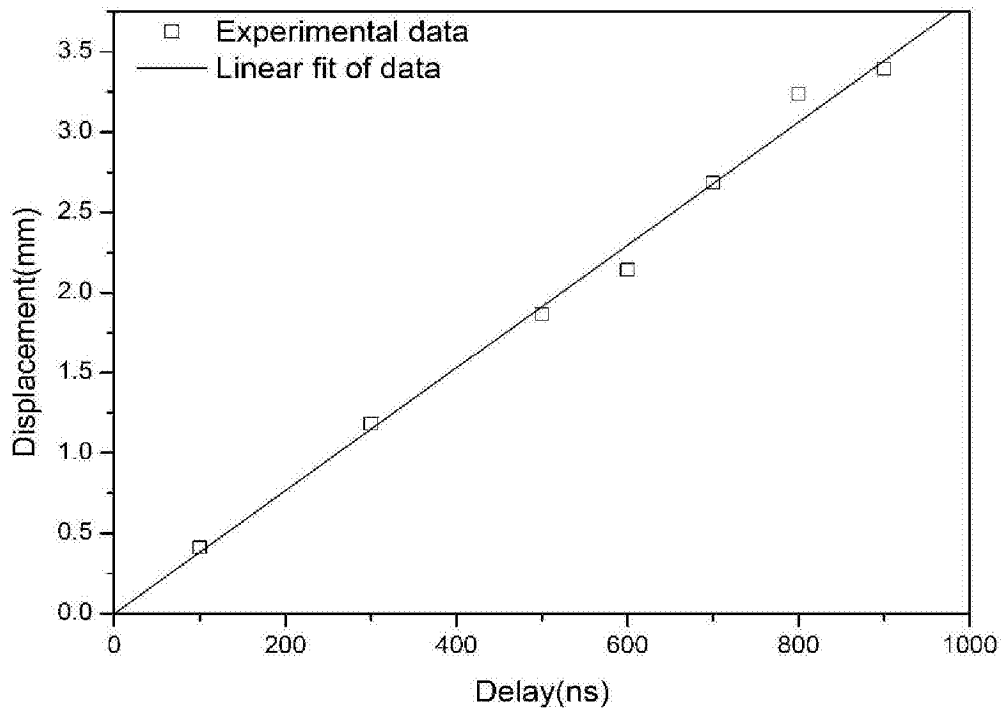


图6

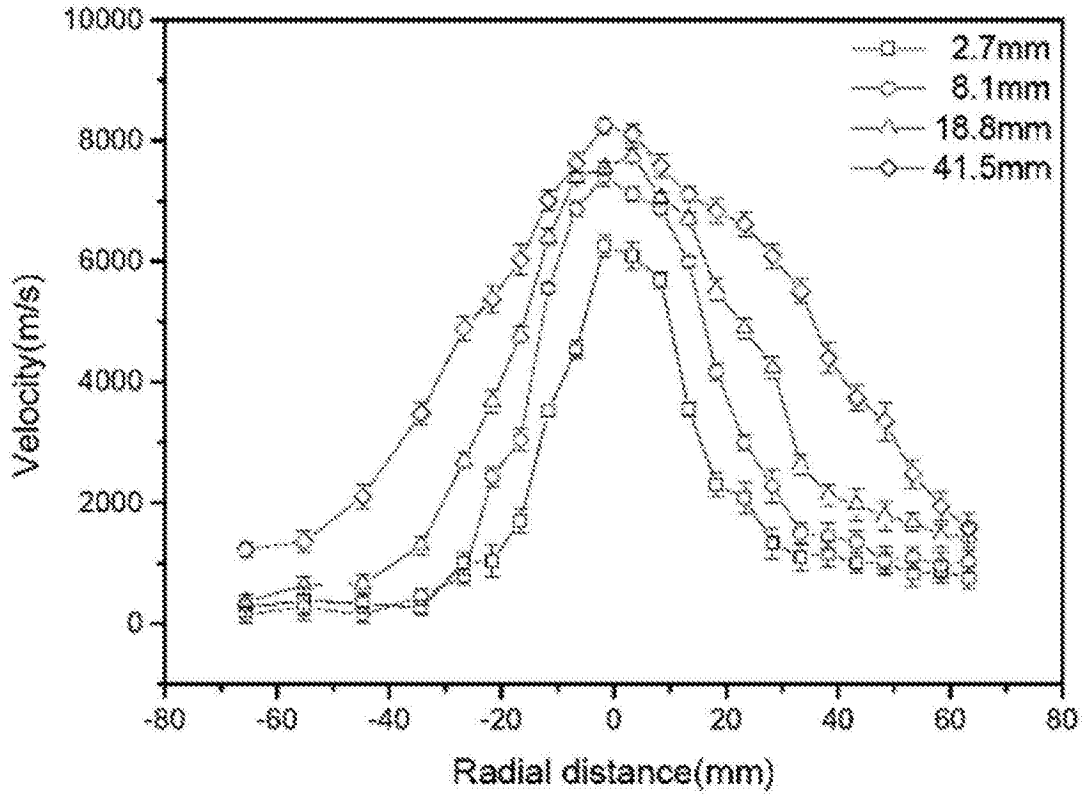


图7