



(12) 发明专利申请

(10) 申请公布号 CN 104551387 A

(43) 申请公布日 2015. 04. 29

(21) 申请号 201410814855. 8

B23K 26/142(2014. 01)

(22) 申请日 2014. 12. 23

(71) 申请人 中国科学院力学研究所

地址 100190 北京市海淀区北四环西路 15 号

(72) 发明人 王红才 王小环 杨明江 韩延良 杨兵 胡金铭

(74) 专利代理机构 北京和信华成知识产权代理 事务所(普通合伙) 11390

代理人 胡剑辉

(51) Int. Cl.

B23K 26/064(2014. 01)

B23K 26/046(2014. 01)

B23K 26/354(2014. 01)

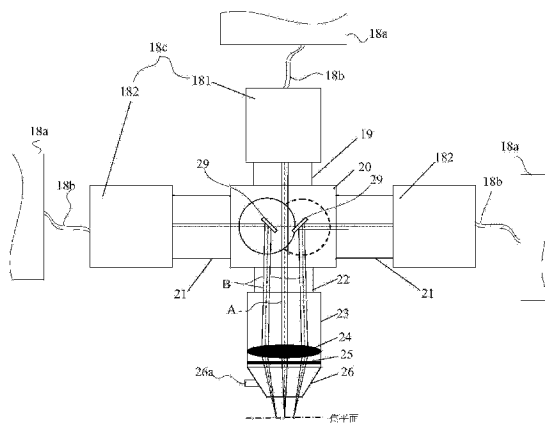
权利要求书2页 说明书7页 附图7页

(54) 发明名称

多束光合成聚焦装置

(57) 摘要

本发明提供一种多束光合成聚焦装置,包括聚焦组件和至少一多束光合成组件;多束光合成组件用于将多束不同方向入射光进行合成;包括至少两激光器、与激光器数量等同的光纤及准直器和一偏转总成;每根光纤均与一激光器连接,每个准直器均与一光纤连接;偏转总成包括至少一用于改变经由准直器出射的光束方向的反射镜;聚焦组件用于将平行光束进行汇聚;包括镜架和设在镜架内的聚焦透镜。本发明能将多束不同方向的光合成为夹角在0~30度之间的多束平行光,最终经一聚焦透镜后汇聚,可在辊面上同时或分时产生微坑组,增加单位时间内的毛化区域,进而可提高激光毛化加工速度,便于规则和无规则分布参数设定;毛化辊面不易产生条纹。



1. 一种多束光合成聚焦装置,其特征在于,包括:

至少一多束光合成组件,用于将两束以上不同方向的入射光进行合成,合成后的光束之间的夹角在 $0 \sim 30$ 度之间;包括至少两台激光器、与所述激光器数量等同的准直器和一个偏转总成;所述激光器与准直器之间均通过光纤连接;所述偏转总成包括至少一个用于改变经由所述准直器出射的光束方向的反射镜;

聚焦组件,用于将所述多束光合成组件合成后的光束进行汇聚;包括镜架和设置在所述镜架内的聚焦透镜。

2. 根据权利要求 1 所述的多束光合成聚焦装置,其特征在于:

所述多束光合成组件还包括数量与所述反射镜数量等同的电机,每个所述反射镜均安装在一个所述电机上。

3. 根据权利要求 2 所述的多束光合成聚焦装置,其特征在于:所述电机为振镜电机、步进电机、压电电机或伺服电机;

所有所述反射镜及所有所述电机均设置在壳体内,所述壳体与每个所述准直器之间以及所述壳体与所述镜架之间均设置有一导光管。

4. 根据权利要求 3 所述的多束光合成聚焦装置,其特征在于:

所述壳体位于一机座上,所述电机均安装在所述机座上,且在垂直方向上交错布置。

5. 根据权利要求 4 所述的多束光合成聚焦装置,其特征在于:

所述镜架上还设置有保护镜,所述保护镜位于所述聚焦透镜远离所述多束光合成组件的一侧。

6. 根据权利要求 5 所述的多束光合成聚焦装置,其特征在于:

所述镜架靠近所述保护镜的一端还设置有用于吹入气流的气嘴,所述气嘴呈喇叭状,且扩口端与所述镜架连接,缩口端沿其轴向悬伸。

7. 根据权利要求 1-6 任一所述的多束光合成聚焦装置,其特征在于:

所述多束光合成组件为三束光合成组件,该三束光合成组件用于将三束不同方向的入射光进行合成,合成后的光束之间的夹角在 $0 \sim 30$ 度之间;其中一束入射光经过聚焦透镜中心,为中心入射光束;另外两束入射光与所述中心入射光束均垂直,为垂直入射光束;

该三束光合成组件包括三台激光器、三根光纤、三个准直器和一个偏转总成;其中一所述激光器位于中间为中间激光器,与所述中间激光器连接的所述准直器为中间准直器,另外两所述激光器位于所述中间激光器两侧为侧边激光器,与所述侧边激光器连接的所述准直器为侧边准直器;

所述偏转总成包括两个用于改变经由所述侧边准直器出射的垂直入射光束方向的反射镜。

8. 根据权利要求 7 所述的多束光合成聚焦装置,其特征在于:

包括一个第一多束光合成组件和至少一个第二多束光合成组件;

所述第一多束光合成组件为三束光合成组件;所述中心入射光束和两垂直入射光束经所述聚焦透镜后在焦平面上形成的光斑位于同一直线上;

所述第二多束光合成组件为两束光合成组件,该两束光合成组件用于将两束不同方向的入射光进行合成,合成后的光束之间的夹角在 $0 \sim 30$ 度之间;其中两束入射光与所述中心入射光束均垂直,为垂直入射光束;该两束光合成组件包括两台激光器、两根光纤、两个

准直器和一个偏转总成；其中两所述激光器位于两侧为侧边激光器，与所述侧边激光器连接的所述准直器为侧边准直器；所述偏转总成包括两个用于改变经由所述侧边准直器出射的垂直入射光束方向的反射镜；

所述两束光合成组件的两侧边准直器位于所述三束光合成组件的中间准直器的两侧，且所述两束光合成组件的两侧边准直器之间的连线与所述三束光合成组件的两侧边准直器之间的连线呈一夹角，该夹角在 $0 \sim 180$ 度之间；

所有的所述两束光合成组件与所述三束光合成组件中的中间激光器及中间准直器均能形成三束光合成组件，且所述两束光合成组件中的两垂直入射光束与所述三束光合成组件中的中心入射光束经聚焦透镜后在焦平面上形成的光斑均位于同一直线上。

9. 根据权利要求 8 所述的多束光合成聚焦装置，其特征在于：

包括两个所述第二多束光合成组件；

两个所述两束光合成组件的两侧边准直器之间的连线与所述三束光合成组件的两侧边准直器之间的连线的夹角均为 60 度。

10. 根据权利要求 8 所述的多束光合成聚焦装置，其特征在于：

包括三个所述第二多束光合成组件；

其中一个所述两束光合成组件的两侧边准直器之间的连线与所述三束光合成组件的两侧边准直器之间的连线的夹角为 90 度；

另外两个所述两束光合成组件的两侧边准直器之间的连线与所述三束光合成组件的两侧边准直器之间的连线的夹角均为 45 度。

多束光合成聚焦装置

技术领域

[0001] 本发明涉及离散激光加工技术,尤其是一种多束光合成聚焦装置,适用于冷轧辊激光毛化等领域。

背景技术

[0002] 冷轧薄钢板具有厚度与板形精度高、表面质量好、力学性能好、厚度更薄等优点,应用非常广。冷轧板按粗糙度分为光面板和毛化板。毛化板采用毛化轧辊平整,表面形貌由毛化轧辊表面复制而来,粗糙度一般较大。相对光面板,毛化板因具有更好的延伸率和涂镀层结合力,在汽车、高铁、航空航天、家用电器以及食品包装等行业有广泛用途,是一种不可缺少的重要原料。

[0003] 轧辊毛化技术就是对磨光轧辊进行毛化,使其表面具有特殊形貌的技术。目前在工业上得到规模化推广应用的轧辊毛化技术是喷丸毛化、电火花毛化和激光毛化,其中比较先进的是电火花毛化和激光毛化。

[0004] 电火花毛化通过将轧辊和电极浸没在绝缘工作液中或在两电极的间隙喷绝缘工作液,两电极间的间隙足够小,电极上施加一定幅值和频率的脉冲电压,产生火花放电,在轧辊表面上产生一系列微熔微坑。

[0005] 激光毛化按使用的激光器种类分为 CO₂激光毛化和 YAG 激光毛化。CO₂激光毛化通过连续 CO₂激光器发出的连续激光,经斩波器变成频率一定的脉冲激光,通过沿轧辊轴向匀速移动聚焦镜将脉冲激光聚焦到匀速旋转的轧辊表面,使轧辊表面熔化、气化,产生大量的熔池,从而在整个辊面形成一定形貌的大量有凸台的硬化微坑。YAG 激光毛化通过连续泵浦 YAG 激光器经 Q 开关特殊调制输出高能量密度、高重复频率的 YAG 脉冲激光,通过沿轧辊轴向匀速移动聚焦镜将脉冲激光聚焦到匀速旋转的轧辊表面,使轧辊表面熔化、气化,产生大量的熔池;一定成分、一定压力的辅助气体沿一定角度侧吹熔池,使熔池凸台明显;轧辊自身热传导作用使熔池因熔融物迅速冷却而表面硬化;从而在整个辊面形成一定形貌的大量有凸台的硬化微坑。

[0006] YAG 激光毛化技术是中国科学院力学研究所在九十年代研究开发的,如发明专利“高重频调制多脉冲 YAG 激光刻花系统及加工方法”(ZL92113223.9)。为了增加微坑分布的各向均匀度,调节冷轧板的各向延伸率,中科院力学所开发了 YAG 激光毛化的二维可控分布技术,如发明专利“具有可控分布毛化点的辊类表面毛化激光加工系统”(ZL00128273.5)。工程中有相当多的毛化板要求微坑无规则分布。为了改善激光毛化板的外观质量,中科院力学所在二维可控分布技术的基础上开发可控无规则分布技术,如发明专利“圆周无规则毛化点的辊类表面毛化激光加工系统及方法”(ZL200510117158.8);又如发明专利“无规则偏转毛化点的辊类表面毛化激光加工系统及方法”(ZL 200510116750.6)。

[0007] 激光毛化在微坑的均匀性和再现性、运行条件、环境污染、运行成本等方面都比电火花毛化更优越。然而,在加工速度方面电火花毛化比激光毛化更有优势。同样的轧辊,激光毛化需一个小时,电火花毛化可能只需 20 分钟。对于激光毛化,毛化轧辊的微坑密度越

高,毛化频率不变的情况下加工速度越慢。现在高档汽车板、家电板的微坑密度越来越高,迫切希望提高激光毛化的加工速度。

[0008] 电火花毛化加工速度比较快的原因是多电极同时放电。同样,多微坑并行加工是提高激光毛化加工速度的必然选择。

[0009] 一般的激光毛化,采用单台激光器、单个聚焦镜的方案。采用多台激光器、多个聚焦镜的方案显然能提高毛化速度。该方案的最大缺点是多台激光器产生的微坑相对位置不好控制,极易产生致命的干涉条纹。其另一缺点是光路结构较庞大,能同时用的激光器的数量会受限。也可将单台激光器的单束光分成多束光,分别聚焦输出。此时分束后单束光的能量会受限,其产生的微坑的位置有相关性,也易出条纹。

[0010] 采用单台激光器、分束后单个聚焦镜聚焦的方案也能提高毛化速度,因同时产生的多个微坑间距很近,相当于一组微坑,不易出条纹。该方案的最大缺点是单坑的能量受限,只适合提高低粗糙度毛化的速度。其另一缺点是微坑组内的坑间距相对固定,不能实现无规则分布,影响了毛化辊形貌的整体提高。

[0011] 采用多台激光器、合束后单个聚焦镜聚焦的方案,克服了单坑的能量不足的问题,应是比较理想的方案。专用于CTP(computer to plate)的半导体激光模块,如Intense的CTP激光阵列成像模块系列,结合了精密的光学器件和简便快捷的电子器件接口,其拥有64个高可靠性的激光发射器阵列,每个通道内部提供了200mW的高可靠性的单模激光输出。该器件的最大缺点单束光能量太低,无法毛化。其另一缺点是各束光相对位置固定。

发明内容

[0012] 本发明提供一种多束光合成聚焦装置,用于克服现有技术中的缺陷,实现多束光合成,提高激光毛化的加工速度,实现高能量密度的毛化加工。

[0013] 本发明提供一种多束光合成聚焦装置,包括:

[0014] 至少一多束光合成组件,用于将两束以上不同方向的入射光进行合成,合成后的光束之间的夹角在 $0 \sim 30$ 度之间;包括至少两台激光器、与所述激光器数量等同的准直器和一个偏转总成;所述激光器与准直器之间均通过光纤连接;所述偏转总成包括至少一个用于改变经由所述准直器出射的光束方向的反射镜;

[0015] 聚焦组件,用于将所述多束光合成组件合成后的光束进行汇聚;包括镜架和设置在所述镜架内的聚焦透镜。

[0016] 其中,所述多束光合成组件还包括数量与所述反射镜数量等同的电机,每个所述反射镜均安装在一个所述电机上。

[0017] 进一步地,所述电机为振镜电机、步进电机、压电电机或伺服电机。

[0018] 进一步地,所有所述反射镜及所有所述振镜电机均设置在壳体内,所述壳体与每个所述准直器之间以及所述壳体与所述镜架之间均设置有一导光管。

[0019] 特别是,所述壳体位于一机座上,所述振镜电机均安装在所述机座上,且在垂直方向上交错布置。

[0020] 其中,所述镜架上还设置有保护镜,所述保护镜位于所述聚焦透镜远离所述多束光合成组件的一侧。

[0021] 进一步地,所述镜架靠近所述保护镜的一端还设置有用于吹入气流的气嘴,所述

气嘴呈喇叭状,且扩口端与所述镜架连接,缩口端沿其轴向悬伸。

[0022] 特别是,所述多束光合成组件为三束光合成组件,该三束光合成组件用于将三束不同方向的入射光进行合成,合成后的光束之间的夹角在 $0 \sim 30$ 度之间;其中一束入射光经过聚焦透镜中心,为中心入射光束;另外两束入射光与所述中心入射光束均垂直,为垂直入射光束;

[0023] 该三束光合成组件包括三台激光器、三根光纤、三个准直器和一个偏转总成;其中一所述激光器位于中间为中间激光器,与所述中间激光器连接的所述准直器为中间准直器,另外两所述激光器位于所述中间激光器两侧为侧边激光器,与所述侧边激光器连接的所述准直器为侧边准直器;

[0024] 所述偏转总成包括两个用于改变经由所述侧边准直器出射的所述垂直入射光束方向的反射镜。

[0025] 其中,包括一个第一多束光合成组件和至少一个第二多束光合成组件;

[0026] 所述第一多束光合成组件为三束光合成组件;所述中心入射光束和两垂直入射光束经所述聚焦透镜后在焦平面上形成的光斑位于同一直线上;

[0027] 所述第二多束光合成组件为两束光合成组件,该两束光合成组件用于将两束不同方向的入射光进行合成,合成后的光束之间的夹角在 $0 \sim 30$ 度之间;其中两束入射光与所述中心入射光束均垂直,为垂直入射光束;该两束光合成组件包括两台激光器、两根光纤、两个准直器和一个偏转总成;其中两所述激光器位于两侧为侧边激光器,与所述侧边激光器连接的所述准直器为侧边准直器;所述偏转总成包括两个用于改变经由所述侧边准直器出射的垂直入射光束方向的反射镜;

[0028] 所述两束光合成组件的两侧边准直器位于所述三束光合成组件的中间准直器的两侧,且所述两束光合成组件的两侧边准直器之间的连线与所述三束光合成组件的两侧边准直器之间的连线呈一夹角,该夹角在 $0 \sim 180$ 度之间;

[0029] 所有的所述两束光合成组件与所述三束光合成组件中的中间激光器及中间准直器均能形成三束光合成组件,且所述两束光合成组件中的两垂直入射光束与所述三束光合成组件中的中心入射光束经聚焦透镜后在焦平面上形成的光斑均位于同一直线上。

[0030] 进一步地,包括两个所述第二多束光合成组件;

[0031] 两个所述两束光合成组件的两侧边准直器之间的连线与所述三束光合成组件的两侧边准直器之间的连线的夹角均为 60 度。

[0032] 更进一步地,包括三个所述第二多束光合成组件;

[0033] 其中一个所述两束光合成组件的两侧边准直器之间的连线与所述三束光合成组件的两侧边准直器之间的连线的夹角为 90 度;

[0034] 另外两个所述两束光合成组件的两侧边准直器之间的连线与所述三束光合成组件的两侧边准直器之间的连线的夹角均为 45 度。

[0035] 本发明提供的多束光合成聚焦装置,激光器激发与其连接的光纤发射光束,这些光束经准直器准直后进入反射镜,经反射镜反射后改变方向,形成多束平行光束,平行光束经一聚焦透镜后汇聚,利用会聚后的光束可在辊面上同时或分时产生微坑组,通过实时控制内部微坑的间距,增加单位时间内的毛化区域,进而可提高激光毛化的加工速度,且便于规则和无规则分布参数的设定;单聚焦镜输出,毛化辊面不易产生条纹;微坑组内微坑可

沿辊的轴线方向直线排列,在主轴速度受限的情况下提高激光毛化的加工速度。

附图说明

- [0036] 图 1 为本发明实施例提供的多束光合成聚焦装置的主视图；
[0037] 图 2 为图 1 的俯视图；
[0038] 图 3 为本发明实施例提供的一台三束光合成聚焦装置同步输出的光斑示意图；
[0039] 图 4 为本发明优选实施例一提供的多束光合成聚焦装置的俯视图；
[0040] 图 5 为图 4 中的多束光合成聚焦装置同步输出的光斑示意图；
[0041] 图 6 为本发明优选实施例二提供的多束光合成聚焦装置的俯视图；
[0042] 图 7 为图 6 中的多束光合成聚焦装置同步输出的光斑示意图；
[0043] 图 8 为本发明优选实施例三提供的多束光合成聚焦装置的俯视图；
[0044] 图 9 为图 8 中的多束光合成聚焦装置同步输出的光斑示意图。

具体实施方式

[0045] 如图 1、图 2 所示,本发明实施例提供一种多束光合成聚焦装置,包括聚焦组件和至少一个多束光合成组件,这里的多束光合成是指将两束以上的光合成；

[0046] 多束光合成组件用于将两束以上不同方向的入射光进行合成,合成后的光束之间的夹角在 $0 \sim 30$ 度之间；包括至少两台激光器 18a、与激光器 18a 数量等同的光纤 18b、与激光器 18a 数量等同的准直器 18c 和一个偏转总成 20；每一根光纤均连接一台激光器与一台准直器,用于将激光器 18a 发射的光束进行柔性传输,准直器 18c 用于准直光纤 18b 传输的光束；偏转总成 20 包括至少一个用于改变经由准直器 18 出射的光束方向的反射镜 29；

[0047] 聚焦组件,用于将多束光合成组件合成后的光束进行汇聚；包括镜架 23 和设置在镜架 23 内的聚焦透镜 24。

[0048] 多束光合成组件包括以下几种：

[0049] 经准直器准直后的发射光束如果为两束,则至少有一束经反射镜 29 改变方向；包含两种情况：

[0050] 第一种情况：一束光经反射镜 29 改变方向,另一束光未经反射镜直接经过聚焦透镜 24 中心,仅需要一个反射镜 29；经反射镜 29 反射的光束与入射聚焦透镜 24 中心的光束之间的夹角在 $0 \sim 30$ 度之间；

[0051] 第二种情况：两束光均经反射镜 29 改变方向,需要两个反射镜 29；经反射镜 29 反射的光束之间的夹角在 $0 \sim 30$ 度之间；

[0052] 经准直器准直后的发射光束如果为三束以上,则至少有两束经反射镜 29 改变方向；包含两种情况：

[0053] 第一种情况：一束光未经反射镜直接经过聚焦透镜 24 中心,两束以上的光经反射镜 29 改变方向,需要两个以上的反射镜 29；经反射镜 29 反射的光束之间的夹角在 $0 \sim 30$ 度之间；

[0054] 第二种情况：所有光束均经反射镜 29 改变方向,需要三个以上反射镜 29；经反射镜 29 反射的光束之间的夹角在 $0 \sim 30$ 度之间；

[0055] 本发明提供的多束光合成聚焦装置,激光器激发光源发出激光束,与其连接的光

纤将该激光束进行柔性传输,这些激光束中至少有一束经准直器 18a 准直后进入反射镜 29,经反射镜 29 反射后改变方向,所有反射后的光束或所有反射光束与直接经过聚焦透镜 24 中心的光束形成合成光束,合成光束之间的夹角在 $0 \sim 30$ 度之间,合成光束经一聚焦透镜 24 后汇聚,利用汇聚后的光束可在辊面(辊面可设在聚焦透镜 24 的焦平面上)上同时或分时产生微坑组,通过实时控制内部微坑的间距,增加单位时间内的毛化区域,进而可提高激光毛化的加工速度,且便于规则和无规则分布参数的设定;单聚焦镜输出,毛化辊面不易产生条纹;微坑组内微坑可沿辊的轴线方向直线排列,在机床主轴速度受限的情况下提高激光毛化的加工速度。

[0056] 如图 1 所示,多束光合成组件还包括数量与反射镜 29 数量等同的电机 28,每个反射镜 29 均安装在一个电机 28 上。电机 28 与反射镜 29 之间通过联轴器 27 连接。电机 28 可以根据入射光的角度调整反射镜 29 的角度,使得经所有反射镜 29 反射后的反射光束之间的夹角保持在 $0 \sim 30$ 度之间。电机 28 为振镜电机、步进电机、压电电机或伺服电机。

[0057] 为了防止光束在传输过程中的严重衰减,所有反射镜 29 及所有电机 28 均设置在壳体内,壳体与每个准直器 18a 之间以及壳体与镜架 23 之间均设置有一导光管。其中位于中间准直器 181 与壳体之间的导光管为后导光管 19,位于侧边准直器 182 与壳体之间的导光管为侧导光管 21,位于镜架 23 与壳体之间的导光管为前导光管 22。

[0058] 当合成的光束较多时,需要的反射镜 29 以及电机 28 也相应较多,为了避免在有限的空间内彼此干涉,壳体可设在一机座 30 上,电机 28 均安装在机座 30 上,且电机 28 在垂直方向上交错布置。这样有利于节约空间。

[0059] 为了保护聚焦透镜 24,在镜架 23 上还设置有保护镜 25,保护镜 25 位于聚焦透镜 24 远离多束光合成组件的一侧。

[0060] 镜架 23 靠近保护镜 25 的一端还设置有用于吹入气流的气嘴 26,气嘴 26 呈喇叭状,且气嘴 26 扩口端与镜架 23 连接,气嘴 26 缩口端沿其轴向悬伸。气嘴 26 侧面具有气孔 26a,气流通过气孔进入气嘴 26 后可吹在辊面上,喇叭口的气嘴 26 上述位置关系有利于加强气流速度,当经聚焦透镜 24 汇聚后的光束照射在辊面上形成熔池后,经气嘴 26 吹出的气流可及时将熔池内的溶液吹出,对辊面进行毛化。

[0061] 气流从保护镜 25 之前引入,气路与会聚激光束同轴,从气嘴 26 射出的气流用于阻隔激光与金属作用的粉尘及飞溅物使保护镜 25 不被污染。激光聚焦镜(这里指的是聚焦透镜 24)是一组组合透镜,除了将激光束聚焦于工件表面(辊面)的作用外,还能消除光学像差,减少激光束的弥散性。

[0062] 如图 2 所示,作为上述实施例的优选方式,上述多束光合成组件为三束光合成组件,该三束光合成组件用于将三束不同方向的入射光进行合成,合成后的光束之间的夹角在 $0 \sim 30$ 度之间;其中一束入射光经过聚焦透镜中心,为中心入射光束 A;另外两束入射光与中心入射光束 A 均垂直,为垂直入射光束 B;该三束光合成组件包括三台激光器 18a、三根光纤 18b、三个准直器 18c 和一个偏转总成 20;其中一激光器位于中间为中间激光器,与中间激光器连接的准直器为中间准直器 181,另外两激光器位于中间激光器两侧为侧边激光器,与侧边激光器连接的准直器为侧边准直器 182;其中中间激光器用于激发光源发出激光,经与其连接的光纤柔性传输,最终经中间准直器 181 准直后发出中心入射光束 A;侧边激光器 182 用于激发光源发出激光,经与其各自连接的光纤柔性传输,最终经侧边准直器

182 准直后发出垂直入射光束 B ;偏转总成包括两个用于改变经由侧边准直器 182 出射的垂直入射光束 B 方向的反射镜 29。

[0063] 三束光合成组件便于实现更多光束的合成 ;偏转总成的壳体可在一定范围内绕前导光管 22 及后导光管 19 的轴线旋转,用于调整入射光角度,调整完成后能用螺钉锁紧。每台激光器 18a 都对应一台准直器 18c,彼此通过光纤 18b 连接。入射光经过准直器 18c 后输出平行光,准直器 18c 与偏转总成通过螺纹连接,用螺钉锁紧。

[0064] 通过旋转反射镜的角度,可使中心入射光束 A 经聚焦透镜后形成的光斑 100a 和两垂直入射光束 B 经聚焦透镜后形成的光斑 100b 位于同一直线上,能在辊面上同时产生的多个微坑间距很近,相当于一组微坑,不易出干涉条纹,参见图 3,还可以使三光斑重合,以实现高能量密度的毛化加工。

[0065] 作为优选实施例,参见图 4-9,多束光合成聚焦装置包括一个第一多束光合成组件和至少一个第二多束光合成组件 ;第一多束光合成组件以及至少一个第二多束光合成组件的发射光束均通过一个聚焦透镜 24 会聚,并在其焦平面上形成聚焦光斑 ;

[0066] 第一多束光合成组件为三束光合成组件 100 ;中心入射光束和两垂直入射光束经聚焦透镜 24 后在焦平面上形成的光斑 100a 位于同一直线上 ;

[0067] 第二多束光合成组件为两束光合成组件 200,该两束光合成组件用于将两束不同方向的入射光进行合成,合成后的光束之间的夹角在 $0 \sim 30$ 度之间 ;其中两束入射光与中心入射光束均垂直,为垂直入射光束 ;该两束光合成组件包括两台激光器、两根光纤、两个准直器和一个偏转总成 ;其中两激光器位于两侧为侧边激光器,与侧边激光器连接的准直器为侧边准直器 201 ;偏转总成 202 包括两个用于改变经由侧边准直器出射的垂直入射光束方向的反射镜 ;

[0068] 两束光合成组件的两侧边准直器 201 位于三束光合成组件的中间准直器 181 的两侧,且两束光合成组件的两侧边准直器 201 之间的连线与三束光合成组件的两侧边准直器 182 之间的连线呈一夹角,该夹角在 $0 \sim 180$ 度之间 ;

[0069] 所有的两束光合成组件 200 与三束光合成组件 100 中的中间激光器 181 及中间准直器 182 均能形成三束光合成组件,且两束光合成组件中的两垂直入射光束形成的光斑 200a 与三束光合成组件中的中心入射光束经聚焦透镜后在焦平面上形成的光斑 100a 均位于同一直线上。因此也可以说是多个三束光合成聚焦装置的级联,且多个三束光合成聚焦装置共用一个中间激光器和中间准直器。

[0070] 作为优选实施例一,参见图 4、图 5,两束光合成组件 200 的两侧边准直器 201 之间的连线与三束光合成组件 100 的两侧边准直器 182 之间的连线之间的夹角为 90 度,三束光合成组件垂直入射光束形成的光斑 100b 及两束光合成组件垂直入射光束形成的光斑 200a 位于正方形的四个角上,三束光合成组件中心入射光束形成的光斑 100a 位于正方形的中心 ;呈规则形状分布,相对于现有的激光器的单束光形成的光斑大大增加了光斑的密度,从而可提高辊面的转动速度来提高毛化加工速度。

[0071] 作为优选实施例二,参见图 6、图 7,包括两个两束光合成组件 200 ;两个两束光合成组件 200 的两侧边准直器 201 之间的连线与三束光合成组件 100 的两侧边准直器 182 之间的连线的夹角均为 60 度。两束光合成组件 200 垂直入射光束形成的光斑 200a 与三束光合成组件垂直入射光束形成的光斑 100a 位于正六边形的六个角上,三束光合成组件中心

入射光束形成的光斑 100a 位于六边形的中心 ; 效果同优选实施例一。

[0072] 作为优选实施例三, 参见图 8、图 9, 包括三个两束光合成组件 200 ; 其中一个两束光合成组件的两侧边准直器 201 之间的连线与三束光合成组件的两侧边准直器 182 之间的连线的夹角为 90 度 ; 另外两个两束光合成组件的两侧边准直器 201 之间的连线与三束光合成组件的两侧边准直器 182 之间的连线的夹角均为 45 度。两束光合成组件垂直入射光束形成的光斑 200a 和三束光合成组件垂直入射光束形成的光斑 100b 位于正方形的四个角上以及正方形四边的中点, 三束光合成组件中心入射光束形成的光斑 100a 位于正方形的中心 ; 效果同优选实施例一。

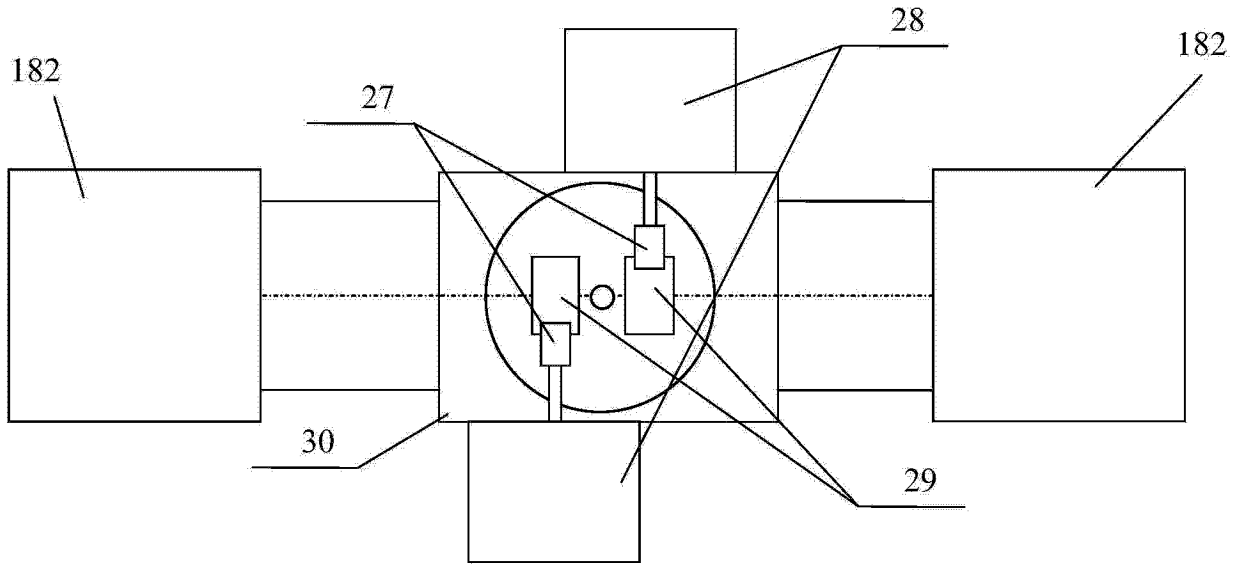


图 1

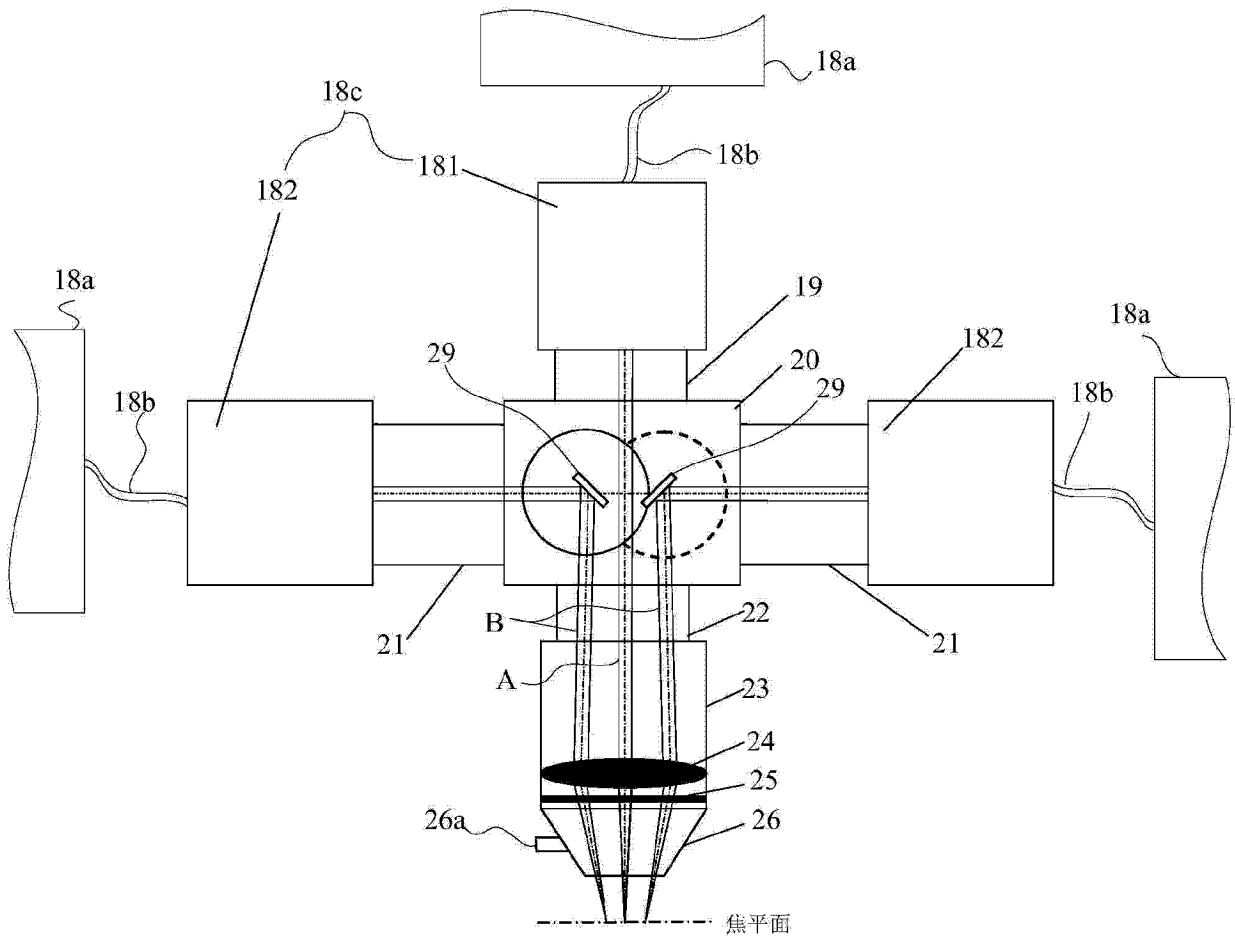


图 2

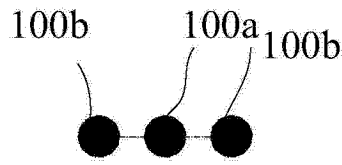


图 3

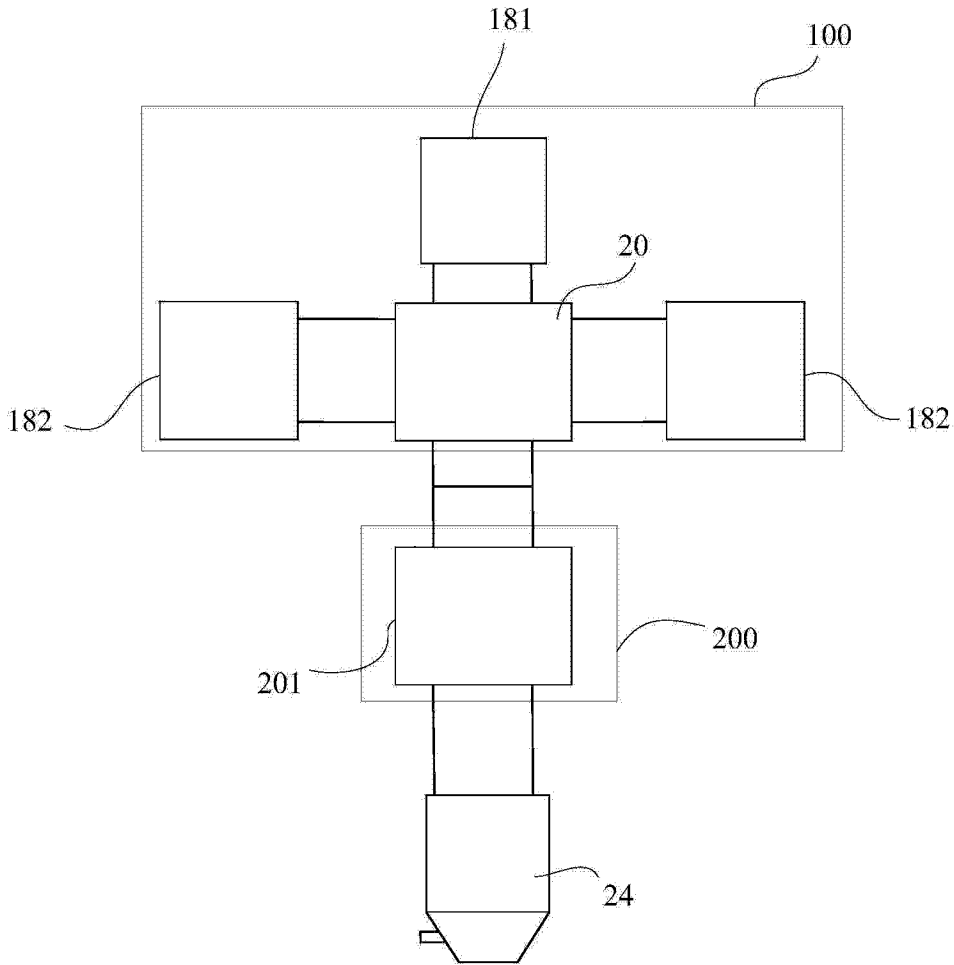


图 4

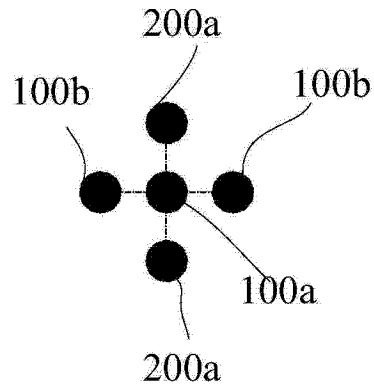


图 5

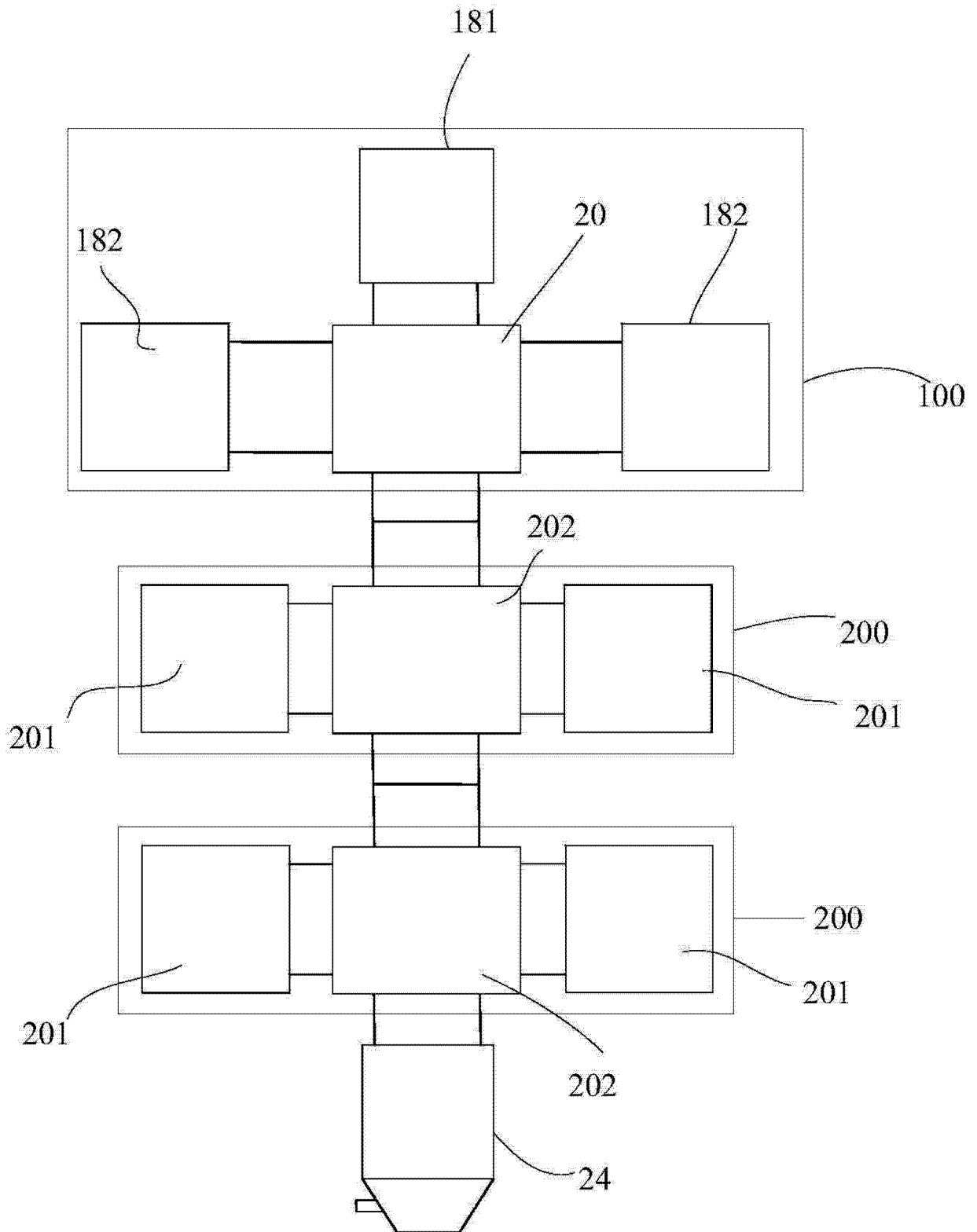


图 6

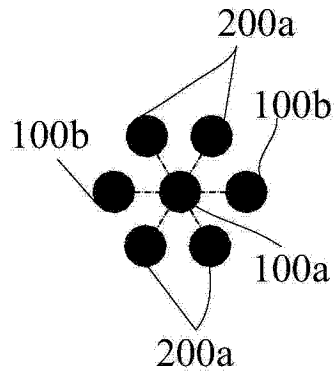


图 7

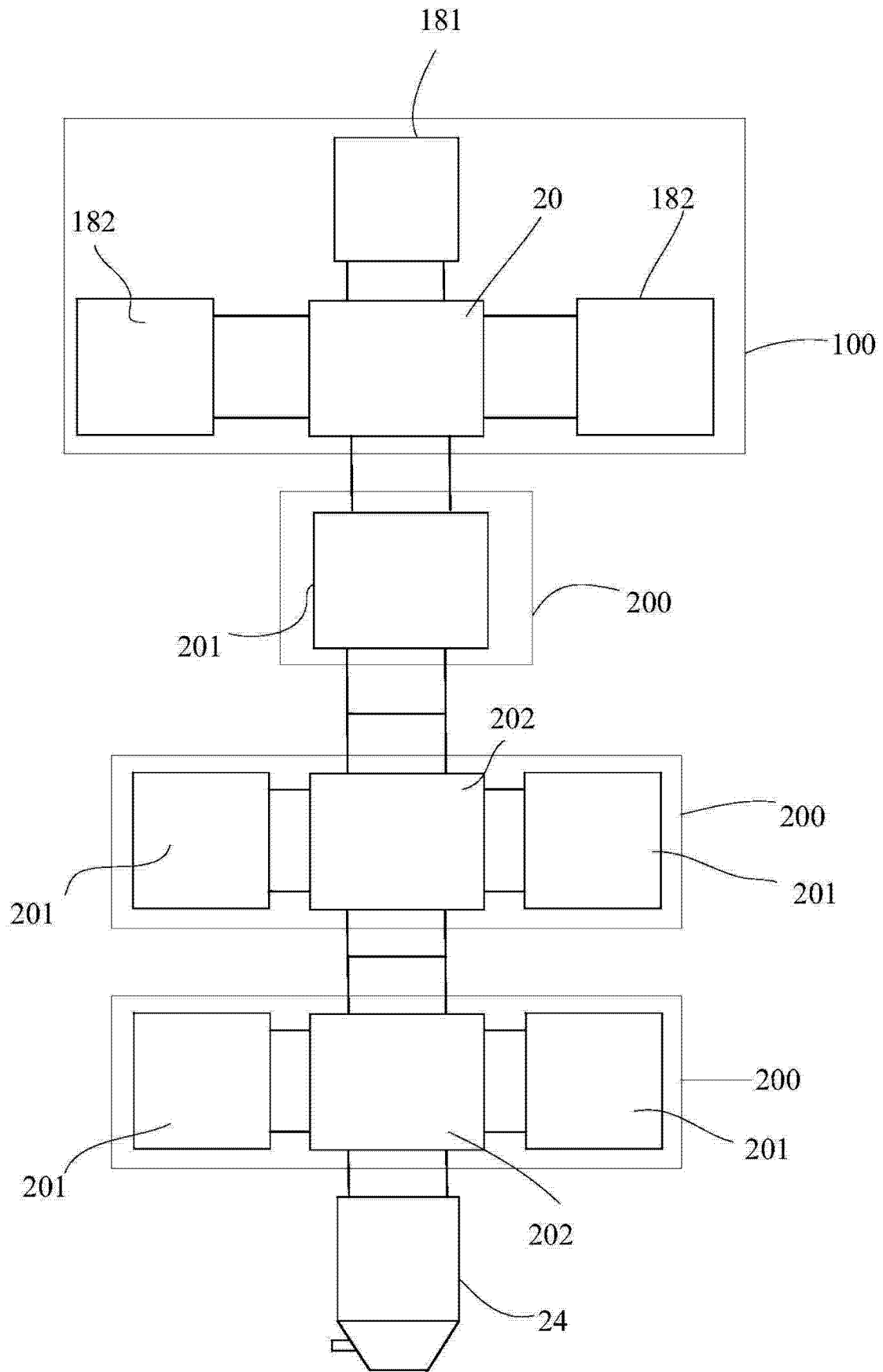


图 8

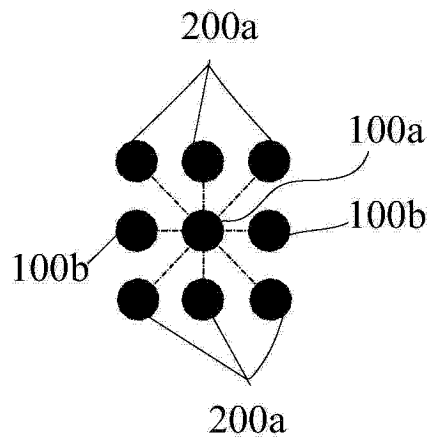


图 9