



(12) 发明专利

(10) 授权公告号 CN 103196490 B

(45) 授权公告日 2016. 01. 13

(21) 申请号 201310087448. 7

CN 102564853 A, 2012. 07. 11,

(22) 申请日 2013. 03. 19

王淑云等. 《水合物沉积物力学性质的研究现状》. 《力学进展》. 2009, 第 39 卷 (第 2 期),

(73) 专利权人 中国科学院力学研究所

王淑云等. 《水合物沉积物力学性质的实验装置和研究进展》. 《实验力学》. 2009, 第 24 卷 (第 5 期),

地址 100190 北京市海淀区北四环西路 15 号

(72) 发明人 王淑云 鲁晓兵 张旭辉 赵京 王爱兰

审查员 张瀛

(74) 专利代理机构 北京和信华成知识产权代理事务所 (普通合伙) 11390

代理人 胡剑辉

(51) Int. Cl.

G01D 21/02(2006. 01)

(56) 对比文件

CN 201749054 U, 2011. 02. 16,

US 2005/0274193 A1, 2005. 12. 15,

JP 特开 2006-153672 A, 2006. 06. 15,

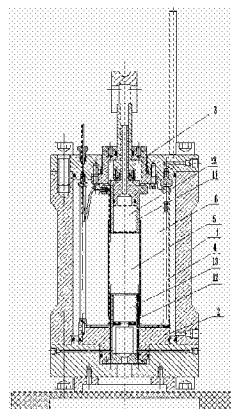
权利要求书1页 说明书4页 附图4页

(54) 发明名称

含多测量单元的高压三轴压力室

(57) 摘要

本发明公开一种高压三轴压力室,包括主腔体、位于所述主腔体下部的下底盘和位于所述主腔体上部的上顶盖,所述下底盘和上顶盖通过三根轴连接,所述高压三轴压力室还包括可替换使用的超声测量单元、时域反射测量单元、电阻测量单元和温度测量单元中的一种或多种。本发明将多种测量单元与现有的一套水合物合成分解与力学性质测量系统结合起来,使得原有的水合物合成分解及力学性质一体化设备,除了能测量应力应变、强度等宏观参数外,还能同时测量水合物声波、电磁波和电阻特性等参数,从而为深入研究水合物沉积物宏观力学参数和各物性参数及声波和电阻参数间的关系奠定坚实的实验基础,提供可靠的实验手段。



1. 一种高压三轴压力室,包括主腔体、位于所述主腔体下部的下底盘和位于所述主腔体上部的上顶盖,所述下底盘和上顶盖通过三根轴连接,其特征在于,所述高压三轴压力室还包括如下可替换使用的测量单元中的一种或多种:

超声测量单元,所述超声测量单元包括:超声探头专用上岩心塞和超声探头专用下岩心塞,所述超声探头专用上岩心塞和超声探头专用下岩心塞的内部均设置有超声探头,所述超声探头专用上岩心塞位于上顶盖的下部,样品的上方;所述超声探头专用下岩心塞位于下底盘的上部,样品的下方;

时域反射测量单元,所述时域反射测量单元包括时域反射专用下岩心塞,所述时域反射专用下岩心塞内部设置有时域反射探头,所述时域反射专用下岩心塞位于下底盘的上部,样品的下方;

电阻测量单元,所述电阻测量单元包括电阻率专用上岩心塞和电阻率专用下岩心塞,所述电阻率专用上岩心塞和电阻率专用下岩心塞为电阻率测量探头,所述电阻率专用上岩心塞位于上顶盖的下部,样品的上方;所述电阻率专用下岩心塞位于下底盘的上部,样品的下方;

温度测量单元,所述温度测量单元包括温度测量专用上岩心塞,所述温度测量专用上岩心塞位于上顶盖的下部,所述温度测量专用上岩心塞上设置有一个以上的温度测量探头。

2. 如权利要求 1 所述的高压三轴压力室,其特征在于,

当采用时域反射测量单元时,所述时域反射探头上的探针向上伸出至样品中部。

3. 如权利要求 1 所述的高压三轴压力室,其特征在于,

当采用电阻测量单元时,所述下底盘由绝缘材料制成。

4. 如权利要求 1 所述的高压三轴压力室,其特征在于,

温度测量专用岩心塞上设置有三个不同高度的温度测量探头,当采用温度测量单元时,所述温度测量探头向下伸出至样品中,用于分别测量样品中三个位置的温度。

5. 如权利要求 1 所述的高压三轴压力室,其特征在于,

所述超声探头为外径为 30mm,长度为 35mm。

含多测量单元的高压三轴压力室

技术领域

[0001] 本发明涉及一种高压三轴压力室,特别涉及一种含多测量单元的高压三轴压力室。

背景技术

[0002] 天然气水合物沉积物一般含有岩土骨架、水合物、孔隙水、气等多相介质,各相介质的含量大小和分布情况会导致水合物沉积物力学性质的变化。

[0003] 目前国内外已有的天然气水合物沉积物合成与分解及力学性质实验一体化设备都是在原有的岩土高压三轴实验仪上改装而成,可以测试水合物生成和分解前后以及分解期间的静剪切强度。

[0004] 最近两年,美国的 GCTS 公司开发了一种天然气水合物土动静三轴仪,但整体设备价格昂贵且结构复杂。

发明内容

[0005] 本发明要解决的技术问题就是克服现有技术的缺陷,提出一种高压三轴压力室,能够可选地测量水合物沉积物样品的超声、时域反射(TDR)、温度和电阻参数中的一种或多种。

[0006] 为了解决上述问题,本发明提供一种高压三轴压力室,包括主腔体、位于所述主腔体下部的下底盘和位于所述主腔体上部的上顶盖,所述下底盘和上顶盖通过三根轴连接,所述高压三轴压力室还包括如下可替换使用的测量单元中的一种或多种:

[0007] 超声测量单元,所述超声测量单元包括:超声探头专用上岩心塞和超声探头专用下岩心塞,所述超声探头专用上岩心塞和超声探头专用下岩心塞的内部均设置有超声探头,所述超声探头专用上岩心塞位于上顶盖的下部,样品的上方;所述超声探头专用下岩心塞位于下底盘的上部,样品的下方;

[0008] 时域反射测量单元,所述时域反射测量单元包括时域反射专用下岩心塞,所述时域反射专用下岩心塞内部设置有时域反射探头,所述时域反射专用下岩心塞位于下底盘的上部,样品的下方;

[0009] 电阻测量单元,所述电阻测量单元包括电阻率专用上岩心塞和电阻率专用下岩心塞,所述电阻率专用上岩心塞和电阻率专用下岩心塞为电阻率测量探头,所述电阻率专用上岩心塞位于上顶盖的下部,样品的上方;所述电阻率专用下岩心塞位于下底盘的上部,样品的下方;

[0010] 温度测量单元,所述温度测量单元包括温度测量专用上岩心塞,所述温度测量专用上岩心塞位于上顶盖的下部,其上设置有一个以上的温度测量探头。

[0011] 优选地,上述高压三轴压力室还具有以下特点:

[0012] 当采用时域反射测量单元时,所述时域反射探头上的探针向上伸出至样品中部。

[0013] 优选地,上述高压三轴压力室还具有以下特点:

- [0014] 当采用电阻测量单元时,所述下底盘由绝缘材料制成。
- [0015] 优选地,上述高压三轴压力室还具有以下特点:
- [0016] 温度测量专用岩心塞上设置有三个不同高度的温度测量探头,当采用温度测量单元时,所述温度测量探头向下伸出至样品中,用于分别测量样品中三个位置的温度。
- [0017] 优选地,上述高压三轴压力室还具有以下特点:
- [0018] 所述超声探头为外径为 30mm,长度为 35mm。
- [0019] 本发明将一套实时精细测量水合物物性参数的集超声波、TDR 和电阻测量系统,与现有的一套水合物合成分解与力学性质测量系统结合起来,使得原有的水合物合成分解及力学性质一体化设备,除了能测量应力应变、强度等宏观参数外,还能同时测量水合物声波、电磁波和电阻特性等参数,从而为深入研究水合物沉积物宏观力学参数和各物性参数及声波和电阻参数间的关系奠定坚实的实验基础,提供可靠的实验手段。

附图说明

- [0020] 图 1 为本发明实施例的采用超声测量单元的高压三轴压力室示意图;
- [0021] 图 2 为本发明实施例的采用 TDR (时域反射) 测量单元的高压三轴压力室示意图;
- [0022] 图 3 为本发明实施例的采用电阻测量单元的高压三轴压力室示意图;
- [0023] 图 4 为本发明实施例的采用温度测量单元的高压三轴压力室示意图。

具体实施方式

[0024] 下文中将结合附图对本发明的实施例进行详细说明。需要说明的是,在不冲突的情况下,本申请中的实施例及实施例中的特征可以相互任意组合。

[0025] 本发明通过在压力室内部和样品上下两端配备可选的超声波、电阻和 TDR(时域反射) 测量单元,来达到测量水合物沉积物样品的超声、电磁和电压等信号,然后通过理论和经验关系推导样品的水合物含量、水合物分布和分解程度等物性参数。

[0026] 相对来说,在水合物合成分解装置,尤其是纯水合物合成分解中进行物性测试容易一些。但在高压三轴压力室内实施这些物性参数测量难度特别大,其主要原因是现有的三轴压力室内样品两端已有多条进出水管路、压力和体变等传感器接口及线缆引入和导出,因此要使现有的水合物沉积物合成分解及宏观力学性质实验的高压三轴仪达到能同时测量上述物性参数的要求,关键在于对现有的高压压力室进行改造,即要重新设计和加工压力室。

[0027] 本发明重新设计压力室上下两端结构,预留超声、TDR、温度和电阻等四种不同探头的布置和安放空间,方便拆卸并保证压力室的密封性,同时对探头给予保护,最终实现超声、电阻和 TDR 等参数测试。此外,预留和布置测试导线的引出孔,用于外部采集系统的连接,从而方便实验操作。

[0028] 如图 1~图 4 所示,高压三轴压力室,包括主腔体 1、位于所述主腔体 1 下部的下底盘 2 和位于所述主腔体上部的上顶盖 3,所述下底盘 2 和上顶盖 3 通过三根轴 4 连接。主腔体 1 为空心圆柱体,空腔内将容放水合物沉积物样品 5,并可容纳在样品周围传递气压的液体 6。

[0029] 所述高压三轴压力室还包括如下可替换使用的测量单元中的一种或多种:

[0030] 超声测量单元,如图 1 所示,所述超声测量单元包括:超声探头专用上岩心塞 11 和超声探头专用下岩心塞 12,所述超声探头专用上岩心塞 11 和超声探头专用下岩心塞 12 的内部均设置有超声探头 13,所述超声探头专用上岩心塞 11 位于上顶盖 3 的下部,样品 5 的上方;所述超声探头专用下岩心塞 12 位于下底盘 2 的上部,样品 5 的下方。在超声探头专用上岩心塞 11 的上部和超声探头专用下岩心塞 12 的下部设置有引出孔,可引出超声探头连接导线,接超声测量仪器。

[0031] 时域反射测量单元,如图 2 所示,所述时域反射测量单元包括时域反射专用下岩心塞 21,所述时域反射专用下岩心塞 22 内部设置有时域反射探头 22,所述时域反射专用下岩心塞 21 位于下底盘 2 的上部,样品 5 的下方;所述时域反射探头 22 上的探针 23 向上伸出至样品中部。时域反射专用下岩心塞 22 的下部设置有引出孔,可引出时域反射探头连接导线,按时域反射测量仪器。

[0032] 电阻测量单元,如图 3 所示,所述电阻测量单元包括电阻率专用上岩心塞 31 和电阻率专用下岩心塞 32,所述电阻率专用上岩心塞 31 位于上顶盖 3 的下部,样品 5 的上方;所述电阻率专用下岩心塞 32 位于下底盘 2 的上部,样品 5 的下方。当采用电阻测量单元时,所述下底盘 2 由绝缘材料制成。电阻率专用上岩心塞 31 和电阻率专用下岩心塞 32 均为导电的材料制成,作为电阻率测量探头。可从电阻率专用上岩心塞 31 和电阻率专用下岩心塞 32 引出导线接电阻测量仪器。

[0033] 温度测量单元,如图 4 所示,所述温度测量单元包括温度测量专用上岩心塞 41,所述温度测量专用上岩心塞 41 位于上顶盖 3 的下部,其上设置有一个以上的温度测量探头 42。在本发明实施例中,温度测量专用岩心塞 41 上设置有三个不同高度的温度测量探头 42,当采用温度测量单元时,所述温度测量探头 42 向下伸出至样品 5 中,用于分别测量样品 5 中三个位置(正中、四分之一、边)的温度。

[0034] 上述专用探头均可更换,其中超声探头 13 及时域反射 TDR 探头 22 可根据用户自备的探头进行安装,超声探头 13 外径尺寸 30mm,长度 35mm,时域反射 TDR 探头 22 根据用户要求。

[0035] 在进行试验时,可单独对上述测量单元进行更换,以便进行不同参数的测试。也可以将下底盘 2、上顶盖 3、轴 4 和测量单元作为一个整体,进行试验时,整体进行更换来进行各种参数的测试。

[0036] 高压三轴压力室可提供最大围压 20MPa,进气压力 18MPa,可承受温度 -20-20℃之间的环境条件。

[0037] 本发明实施例的压力室的工作过程如下:

[0038] 1、装好压力室上顶盖和下底盘上的测量单元(超声测量单元、时域反射测量单元、电阻测量单元和温度测量单元之一),将相应的探头固定并密封;

[0039] 2、装上沉积物样品或在压力室底座上制备样品,样品位于下底盘和上顶盖之间,接触好两端并以橡皮膜密封;

[0040] 3、把整个压力室上盖密封好,然后放置在高压三轴仪上,就位后,对好量力环和位移传感器。

[0041] 4、给压力室注水并加围压,同时样品内部的反压和控制进气压力,给压力室降温,等待水合物合成。

[0042] 5、水合物沉积物合成完毕后,对样品进行三轴剪切实验,同时可开启超声、电阻、温度或 TDR 的测量。

[0043] 6、剪切完成后,慢慢给压力室撤压至 0,放掉压力室内冷冻液,卸下压力室,结束实验。

[0044] 压力室在整个工作过程中,始终保证密封并承受和保持给定的围压和反压,压力室内部和样品内部的进出管路控制和测量能一直保持正常工作状态。

[0045] 在本发明中,上述专用探头岩心塞均可以在流体注入时进行检测。更换岩心时,可以将压力室内整体安装部分取出,在压力室外更换,方便快捷。这些专用的岩心塞和各种探头的更换和装入完毕后,均不影响天然气水合物沉积物样品的稍后合成和分解或三轴压缩剪切过程,也不影响样品的进水排水,以及水合物分解时的出气,压力室的注液等管路的正常开关和运转。

[0046] 总之,本发明既满足超声、TDR、温度和电阻的单元测试,又可以实现水合物合成分解及三轴压缩剪切过程,以及实验前后所需的饱和固结过程的管路开闭。

[0047] 以上所述仅为本发明的优选实施例而已,并不用于限制本发明,对于本领域的技术人员来说,本发明可以有各种更改和变化。凡在本发明的精神和原则之内,所作的任何修改、等同替换、改进等,均应包含在本发明的保护范围之内。

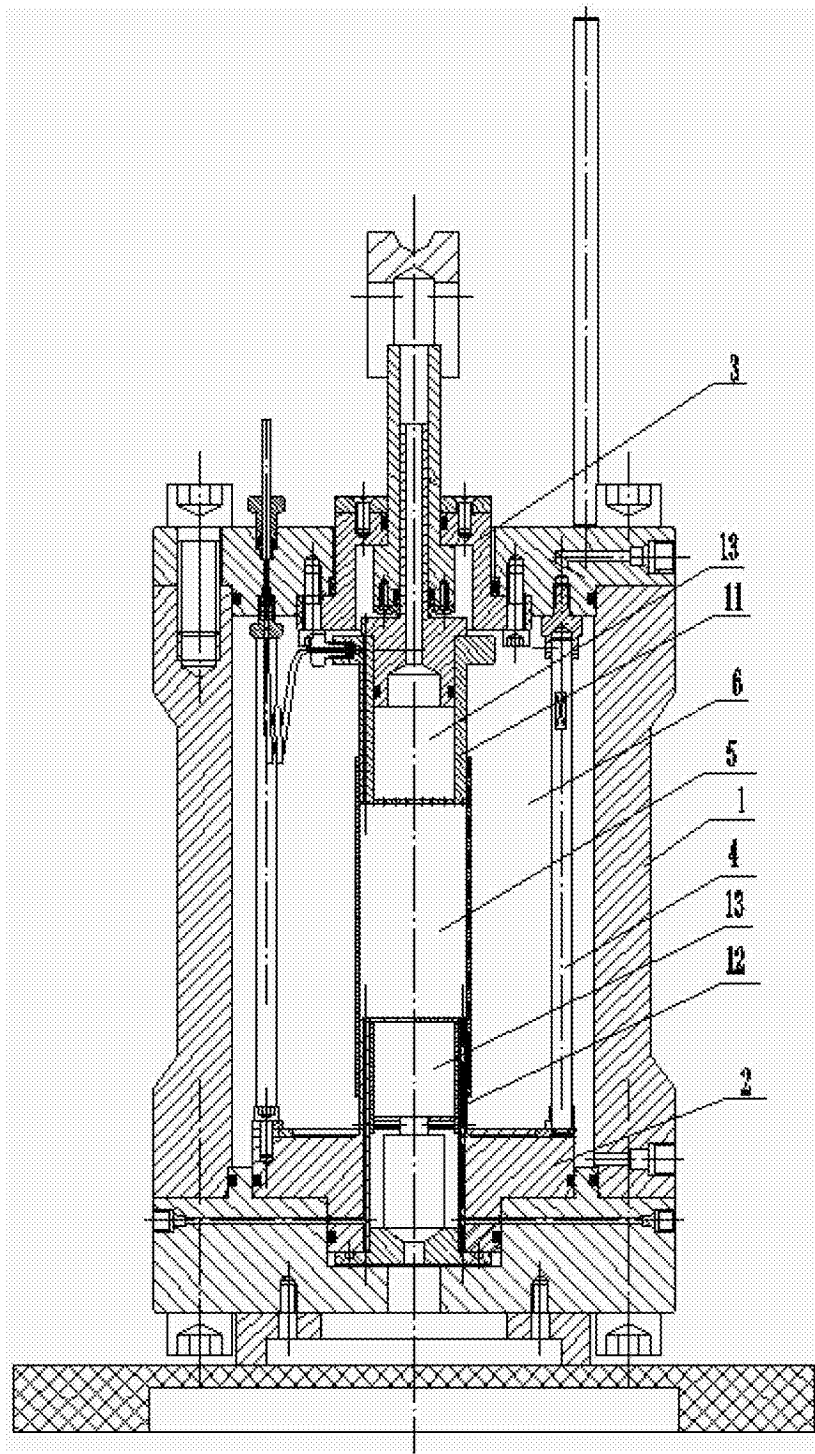


图 1

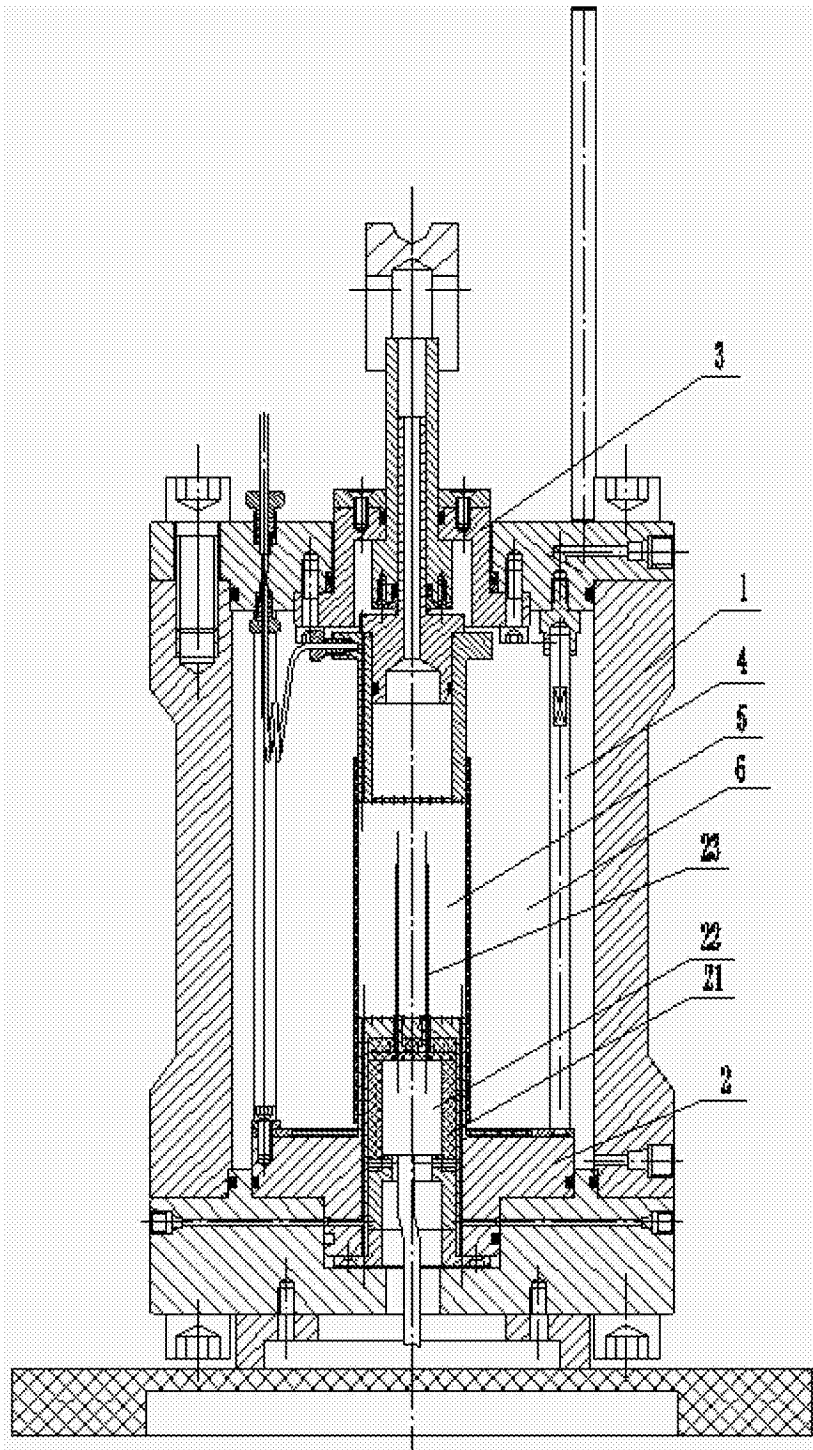


图 2

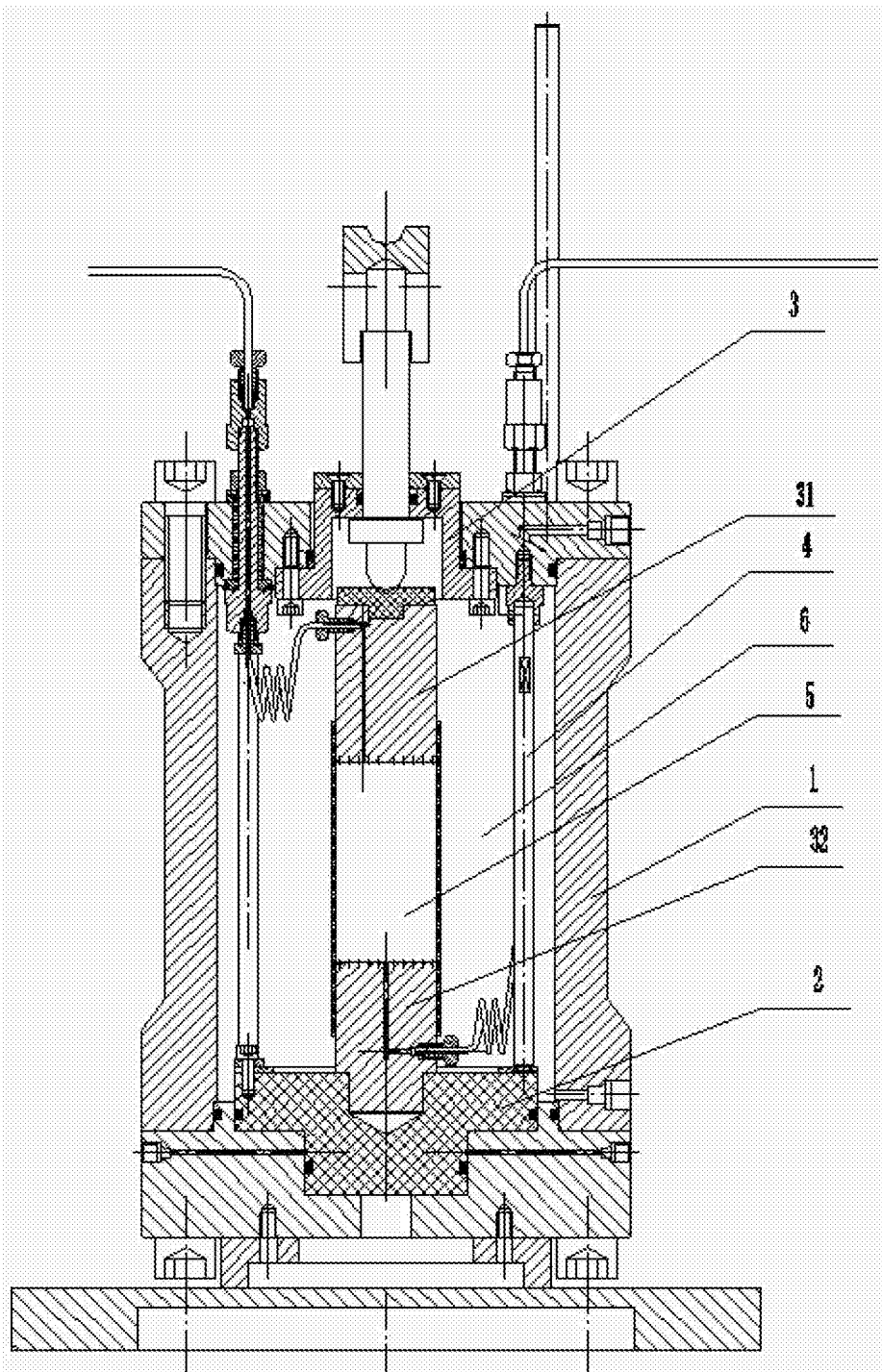


图 3

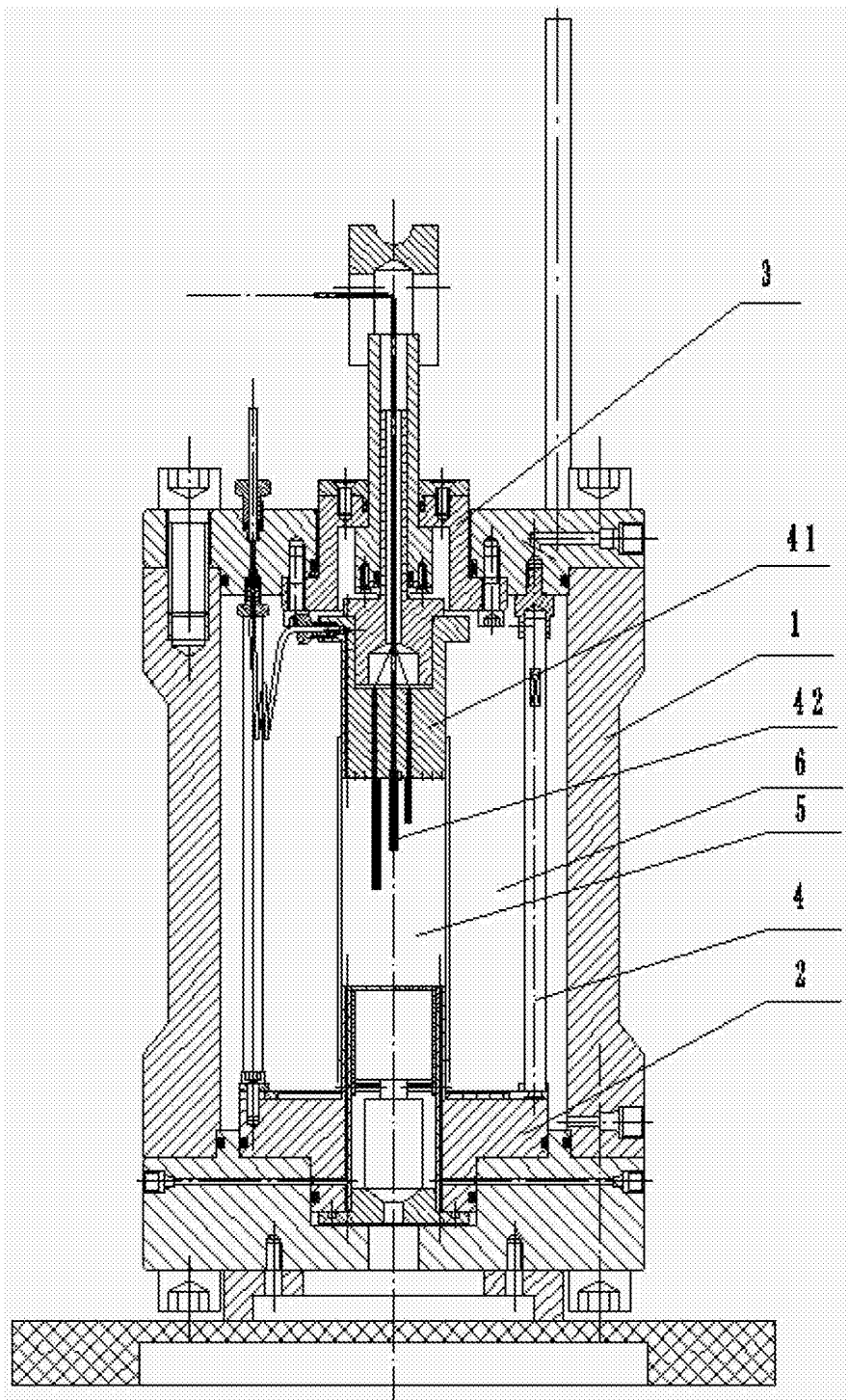


图 4