

(12) 发明专利申请

(10) 申请公布号 CN 102502476 A

(43) 申请公布日 2012. 06. 20

(21) 申请号 201110342208. 8

(22) 申请日 2011. 11. 02

(71) 申请人 中国科学院力学研究所

地址 100190 北京市海淀区北四环西路 15 号

(72) 发明人 王子千 赵亚溥

(74) 专利代理机构 北京和信华成知识产权代理
事务所 (普通合伙) 11390

代理人 胡剑辉

(51) Int. Cl.

B81B 3/00 (2006. 01)

B81B 7/00 (2006. 01)

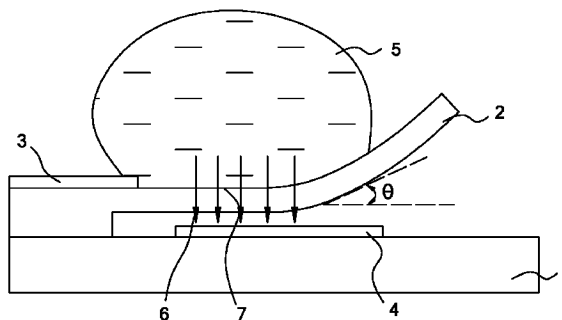
权利要求书 1 页 说明书 3 页 附图 1 页

(54) 发明名称

一种微尺度下基于电场控制的表面张力驱动方法及装置

(57) 摘要

本发明公开了一种微尺度下基于电场控制的表面张力驱动方法, 该方法是: 1) 在弹性微悬臂梁的表面滴上预定量的可带电液滴, 可带电液滴在表面张力的作用下将微悬臂梁的悬臂一端弯曲一定的角度, 使微悬臂梁的悬臂一端翘起预定的高度; 2) 在微悬臂梁的表面设置第一电极, 该第一电极与可带电液滴相接, 在微悬臂梁的下方并位于可带电液滴的下方位置设置第二电极; 3) 通过第一电极和第二电极施加外加电场, 可带电液滴通过第一电极带上电, 电场对带上电的液滴施加朝向第二电极的力; 4) 在电场力、液滴表面张力与微悬臂梁自身弹性力三个力的共同作用下, 通过调节电场的大小, 从而控制微悬臂梁在垂直于微悬臂梁表面方向上的可逆的弯曲。



1. 一种微尺度下基于电场控制的表面张力驱动方法,该方法是:

1) 在弹性微悬臂梁的表面滴上预定量的可带电液滴,所述可带电液滴在表面张力的作用下将微悬臂梁的悬臂一端弯曲一定的角度,使所述微悬臂梁的悬臂一端翘起预定的高度;

2) 在所述微悬臂梁的表面设置第一电极,该第一电极与所述可带电液滴相接,在所述微悬臂梁的下方并位于所述可带电液滴的下方位置设置第二电极;

3) 通过所述第一电极和第二电极施加外加电场,所述可带电液滴通过所述第一电极带上电,电场对带上电的液滴施加朝向所述第二电极的力;

4) 在电场力、液滴表面张力与所述微悬臂梁自身弹性力三个力的共同作用下,通过调节电场的大小,从而控制所述微悬臂梁在垂直于所述微悬臂梁表面方向上的可逆的弯曲。

2. 一种微尺度下基于电场控制的表面张力驱动装置,其特征在于,包括:

弹性微悬臂梁,一端设置在基底上,所述微悬臂梁间隔所述基底适当的间距,所述悬臂梁的上表面具有滴附预定量可带电液滴的滴液区;

第一电极,形成在所述悬臂梁的上表面,并位于所述悬臂梁的远离悬臂的一端,第一电极部分位于所述滴液区内;

第二电极,形成在所述基底的表面,并位于所述滴液区的下方;

所述滴液区滴附预定量的可带电液滴后,通过所述第一电极和第二电极施加外加电场,所述可带电液滴通过所述第一电极带上电,电场对带上电的液滴施加朝向所述第二电极的力,在电场力、液滴表面张力与所述微悬臂梁自身弹性力三个力的共同作用下,通过调节电场的大小,从而控制所述微悬臂梁在垂直于所述微悬臂梁表面方向上的可逆的弯曲。

一种微尺度下基于电场控制的表面张力驱动方法及装置

技术领域

[0001] 本发明涉及一种微尺度下基于电场控制的表面张力驱动方法及装置。

背景技术

[0002] 随着微米纳米加工制造技术的飞速发展,纳/微电子机械系统(Nano/Micro electromechanical systems, NEMS/MEMS)器件逐渐成为科学界、产业界以及普通民众所关心的热点领域。如 MEMS 微加速度计、MEMS 微陀螺仪在民用汽车防撞气囊中的广泛应用; MEMS 光开关、可变光衰减器等在全光通讯领域以及信息传输领域的广泛应用前景均体现出 NEMS/MEMS 强大的生命力。

[0003] NEMS/MEMS 器件的设计至今都非常依赖于微加工技术的发展,而微加工技术源于微电子器件的加工技术,是一种典型的平面加工技术。微加工技术以光刻、薄膜生长、刻蚀的技术作为核心技术,只能在平面内加工出不同形貌的图形,而在深度方向上的加工除了垂直刻蚀,很难有更精细的加工。这也就很大层次上决定了绝大多数 NEMS/MEMS 器件都是平面器件,而且器件往往只能在平面内运动(共面驱动力)。

[0004] 国际上也有科学家应用铰链、电场驱动等多种方式的综合,通过复杂的传动机构,将给器件一个平面外的作用力(离面驱动力),使得器件可以完成一些简单的翻转动作,从而达到一定意义上的 3D 器件。但这种驱动方式很难控制,往往都是通过卡子等结构的设计,让器件竖起后固定在垂直或者一定角度的位置上。这种方式不能完成可控、可逆的器件操作,只是一次性的成型。

[0005] 因此,NEMS/MEMS 器件的设计中对于可控可逆的离面驱动方式具有很强烈的需求。

发明内容

[0006] 本发明的目的在于提供一种微尺度下基于电场控制的表面张力驱动方法及装置,可实现 NEMS/MEMS 器件的离面驱动。

[0007] 本发明提供的一种微尺度下基于电场控制的表面张力驱动方法是:

[0008] 1) 在弹性微悬臂梁的表面滴上预定量的可带电液滴,所述可带电液滴在表面张力的作用下将微悬臂梁的悬臂一端弯曲一定的角度,使所述微悬臂梁的悬臂一端翘起预定的高度;

[0009] 2) 在所述微悬臂梁的表面设置第一电极,该第一电极与所述可带电液滴相接,在所述微悬臂梁的下方并位于所述可带电液滴的下方位置设置第二电极;

[0010] 3) 通过所述第一电极和第二电极施加外加电场,所述可带电液滴通过所述第一电极带上电,电场对带上电的液滴施加朝向所述第二电极的力;

[0011] 4) 在电场力、液滴表面张力与所述微悬臂梁自身弹性力三个力的共同作用下,通过调节电场的大小,从而控制所述微悬臂梁在垂直于所述微悬臂梁表面方向上的可逆的弯曲。

[0012] 本发明还提供一种微尺度下基于电场控制的表面张力驱动装置,包括:

[0013] 弹性微悬臂梁,一端设置在基底上,所述微悬臂梁间隔所述基底适当的间距,所述悬臂梁的上表面具有滴附预定量可带电液滴的滴液区;

[0014] 第一电极,形成在所述悬臂梁的上表面,并位于所述悬臂梁的远离悬臂的一端,第一电极部分位于所述滴液区内;

[0015] 第二电极,形成在所述基底的表面,并位于所述滴液区的下方;

[0016] 所述滴液区滴附预定量的可带电液滴后,通过所述第一电极和第二电极施加外加电场,所述可带电液滴通过所述第一电极带上电,电场对带上电的液滴施加朝向所述第二电极的力,在电场力、液滴表面张力与所述微悬臂梁自身弹性力三个力的共同作用下,通过调节电场的大小,从而控制所述微悬臂梁在垂直于所述微悬臂梁表面方向上的可逆的弯曲。

[0017] 本发明通过电场力与液体表面张力垂直分量的共同作用下,能够实现对于微小结构在垂直平面方向上的可控可逆弯曲,因此,本发明是一种有效的 NEMS/MEMS 器件离面驱动方式。

附图说明

[0018] 图 1 为本发明驱动装置结构示意图;

[0019] 图 2 为本发明滴附上可带电液滴后,液气界面张力与电场力共同作用下微悬臂梁的弯曲状态示意图。

具体实施方式

[0020] 下面结合附图对本发明做进一步详细的说明。

[0021] 首先制备所需的微悬臂梁器件,如图 1 所示,通过现有的表面牺牲层工艺制备悬臂梁器件,使基底 1 表面形成一个距离基底 1 适当间距的微悬臂梁 2,微悬臂梁 2 的上表面具有滴附预定量可带电液滴的滴液区 7,在微悬臂梁 2 的上表面形成第一电极 3,第一电极 3 位于微悬臂梁 2 的远离悬臂的一端,第一电极 3 部分位于滴液区 7 内,以便于在滴液区内 7 滴上可带电液滴时与可带电液滴相导通,并使可带电液滴带电。在基底 1 的表面形成第二电极 4,第二电极 4 位于滴液区的下方。

[0022] 然后,在微悬臂梁表面的滴液区 7 滴放一滴液体(本发明实施例中采用水)液滴 5,并使液滴 5 的前端,即固液气三相接触线位于微悬臂梁 2 表面。这样,在液滴 5 表面张力的作用下,微悬臂梁 2 的悬臂端就会向上弯曲,形成一个弯曲角度 θ ,如图 2 所示。

[0023] 由于液滴 5 表面张力的存在,微悬臂梁 2 的悬臂端向上弯曲。但是微悬臂梁 2 存在弹性,因此在弹性力与表面张力的平衡下,微悬臂梁 2 的悬臂端向上弯曲至一个最大的弯曲角度 θ_{MAX} 。

[0024] 通过第一电极 3 和第二电极 4 施加外加电场 6,由于液滴 5 与第一电极 3 接触,因此液滴 5 就会导电,同时液滴 5 在电场 6 的作用下被施加朝向第二电极 4 的力,因此在电场作用下,液滴 5 将会存在向下运动的趋势,带动微悬臂梁 2 向下弯曲,如图 2 所示。

[0025] 调整第一电极 3 和第二电极 4 之间的电场的大小,随着外加电场作用的增大,微悬臂梁 2 的悬臂端的倾斜角 θ 将会逐渐减小直到微悬臂梁 2 完全平铺, $\theta = 0$ 。这样,在电场力、液滴 5 表面张力与微悬臂梁 2 自身弹性力三个力的共同作用下,微悬臂梁 2 将可以完

成在垂直平面方向上可控可逆的弯曲,从而实现器件在平面外方向上的驱动。

[0026] 相比常见的仅电场力驱动的方式,这种离面驱动方式中表面张力的存在可以有效的避免微悬臂梁发生静电吸和作用 (Pull-in),从而提高了器件的实用性。而且电极间没有电流产生,因此这种驱动方式还可以被广泛的应用于微生化芯片、芯片上的实验室 (lab on a chip) 等多种器件中。

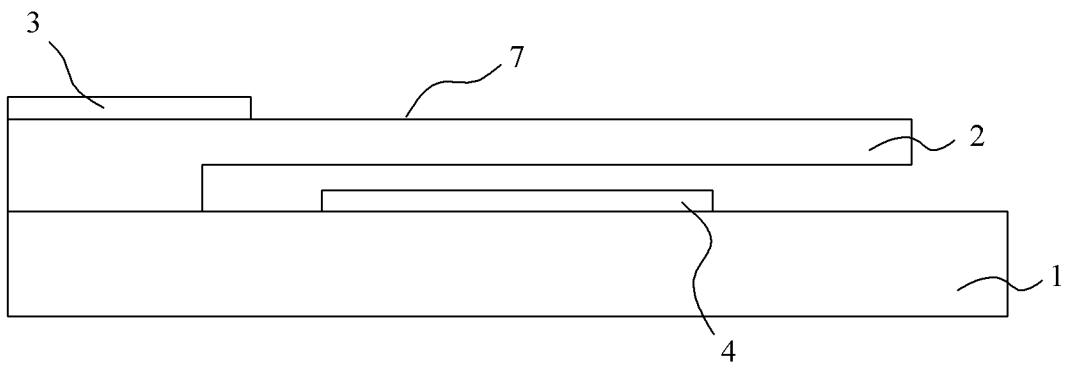


图 1

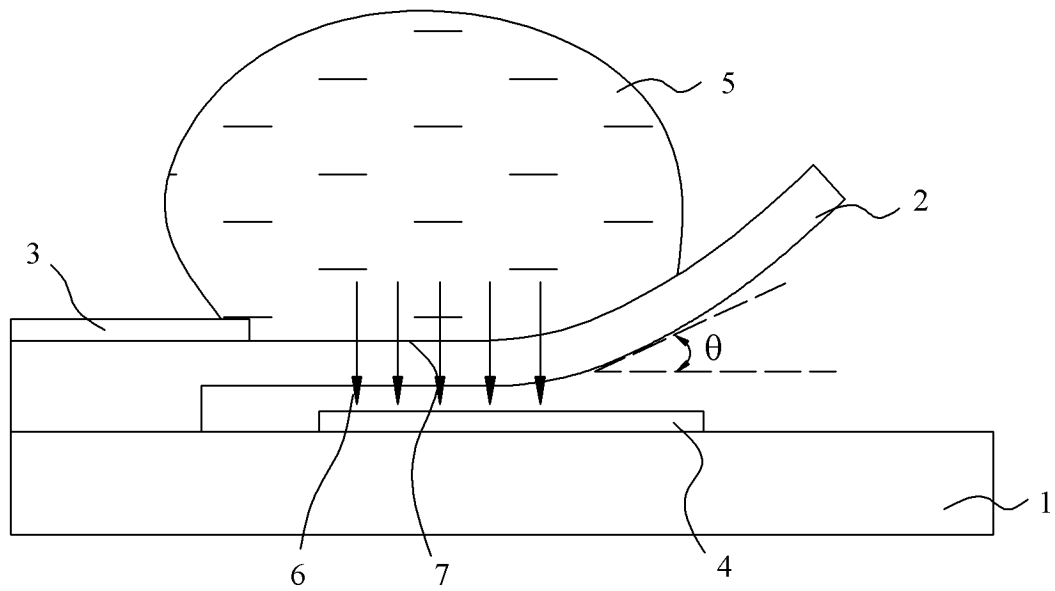


图 2