



(12) 发明专利申请

(10) 申请公布号 CN 102720587 A

(43) 申请公布日 2012. 10. 10

(21) 申请号 201210157992. X

(22) 申请日 2012. 05. 21

(71) 申请人 中国科学院力学研究所

地址 100190 北京市海淀区北四环西路 15 号

(72) 发明人 肖雅彬 岳连捷 卢洪波 陈立红 张新宇

(74) 专利代理机构 北京和信华成知识产权代理 事务所(普通合伙) 11390

代理人 胡剑辉

(51) Int. Cl.

F02C 7/04(2006. 01)

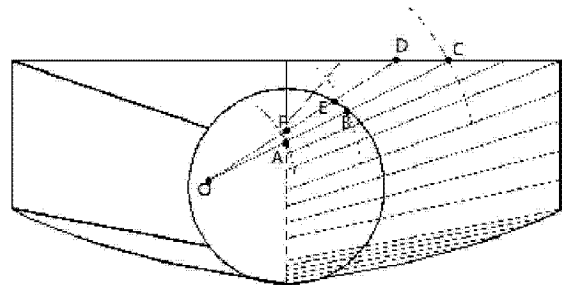
权利要求书 1 页 说明书 4 页 附图 3 页

(54) 发明名称

局部收缩比一致的变截面高超声速内转式进气道

(57) 摘要

本发明公开了一种局部收缩比一致的变截面高超声速内转式进气道,包括依次连接的进气道收缩段和隔离段,该进气道收缩段具有入口和出口,其特征是:所述进气道收缩段形成为由所述入口向所述出口逐渐收缩的形状,所述进气道收缩段的三维流场在所述进气道收缩段轴向方向形成两个或两个以上子流管,每个子流管的入口和出口的子收缩比与所述进气道收缩段的入口和出口的总收缩比大致相等,且所述每个子流管构成轴对称内收缩流场的一部分。本发明还公开了一种局部收缩比一致的变截面高超声速内转式进气道的设计方法。本发明在设计马赫数下,初始激波封闭进气道前缘,实现流量全捕获,反射激波与隔离段的起始线相交实现了消波。



1. 一种局部收缩比一致的变截面高超声速内转式进气道,其特征在于,包括依次连接的进气道收缩段和隔离段,该进气道收缩段具有入口和出口,其特征是:所述进气道收缩段形成为由所述入口向所述出口逐渐收缩的形状,所述进气道收缩段的三维流场在所述进气道收缩段轴向方向形成两个或两个以上子流管,每个子流管的入口和出口的子收缩比与所述进气道收缩段的入口和出口的总收缩比大致相等,且所述每个子流管构成轴对称内收缩流场的一部分。

2. 一种局部收缩比一致的变截面高超声速内转式进气道的设计方法是:将进气道收缩段的三维流场划分为多个子流管,每个子流管的入口与出口的子收缩比与进气道收缩段的入口与出口的总收缩比大致相等,且所述每个子流管构成轴对称内收缩流场的一部分。

局部收缩比一致的变截面高超声速内转式进气道

技术领域

[0001] 本发明属于高超声速进气道领域,具体地说是属于高超声速变截面进气道。

背景技术

[0002] 高超声速进气道是高超声速吸气式发动机的关键部件,其作用是捕获来流空气并将其压缩至燃烧室所需的高压低速状态。其设计目标是具有尽量大的质量捕获率、以尽量小的流动损失完成对来流得压缩。高超声速进气道的典型设计要求具有以下几点:(1)尽量高的质量捕获率,在同样的捕获面积下可以为燃烧室提供更多的流量,同时减小溢流阻力;(2)高压压缩效率和较好的流动品质;(3)宽马赫数工作范围,具有低马赫数下自动溢流的能力和较低的自启动马赫数;(4)易于满足总体布局和多模块安装的要求。

[0003] 目前已经存在的高超声速进气道类型有:二元进气道、侧压进气道、基于轴对称基准流场的流线追踪进气道等。近几年,非矩形截面燃烧室在抵抗压力负荷、热负荷,减轻结构重量方面的优势受到重视,另一方面,发动机模块化安装要求进气道具有矩形入口,为此研究人员发展了一些新型的变截面高超声速进气道设计方法。

[0004] 美国 NASA Langley 中心的 M. K. Smart 提出矩形转椭圆形(REST)的变截面进气道设计方法,基于轴对称倒喷管流场,使用流线追踪技术,分别根据矩形入口和椭圆形出口获得两个流线追踪进气道型面,在垂直于来流的一系列平面内使用数学加权函数将两个曲面融合成变截面进气道型面。美国 Johns Hopkins 大学的 T. M. Taylor 和 D. VanWie 以 Busemann 流动为基准流场,使用流线追踪技术,分别根据方形入口和圆形出口的两个流线追踪进气道型面,在过基准流场对称轴的平面内对流线上具有相同流动参数的点进行数学加权函数平均,从而融合成进口为正方形,出口为圆形的变截面进气道。在国内,南京航空航天大学的南向军博士、张堃元教授提出基于三次多项式压升规律的轴对称基准流场设计方法,通过数学加权函数生成了进口为方形,出口为圆形的变截面进气道设计方法。曲面融合方法使进气道前缘的乘波特性得不到保证,进气道在设计点不能达到质量全捕获,另外该方法适用于进气道入口-出口宽高比接近的变截面设计,当入口/出口宽高比具有显著差异,形状变化剧烈时,该方法将变得不再适用。

[0005] 美国马里兰大学的 J. W. Sabeau 和 M. J. Lewis 使用基于数值优化方法设计了入口为矩形,出口为圆形变截面进气道,可将矩形入口的压力非均匀来流转换为圆形出口的压力相对均匀的出流。优化设计方法为变截面进气道设计提供了启发性的观点,但要实现流场质量充分好的变截面优化设计,优化变量的数量必须足够多,基于计算流体力学的优化设计计算成本很高,在已有的工作中,尚未实现两个独立的热力学参数同时均匀化。

[0006] 在国内,南京航空航天大学的尤延铖博士提出基于吻切轴对称的内乘波进气道设计方法,基准流场为一系列共轴的、具有相同母线和不同中心体半径的轴对称收缩流场,在不同的周向位置上进行不同径向位置的流线追踪叠加组合成流面。吻切轴对称法由于摆脱了所有流线出于同一基准流场这一限制,设计自由度明显增加了,但是由采用一系列共轴且具有相同母线的轴对称基准流场,因此同样面临入口/出口宽高比差异不能太大的问

题,否则对称轴的位置将难以选取。另外,该方法没有对于反射激波进行处理,气流到达反射激波的位置不同步,在反射激波及其后就不能保证没有横向流动了,反射激波后、隔离段内存在多道激波反射,不再具有反射激波前的均匀性。

发明内容

[0007] 本发明的目的旨在克服现有设计方法的局限,提出一种具有固定几何、设计状态初始入射激波封住进气道进口,反射激波封住收缩段与隔离段的交线;低马赫数自动溢流,进口出口形状可定制,并且可以具有显著的形状差异的高超声速进气道。

[0008] 本发明提供的一种局部收缩比一致的变截面高超声速内转式进气道,包括依次连接的进气道收缩段和隔离段,该进气道收缩段具有入口和出口,其特征是:所述进气道收缩段形成为由所述入口向所述出口逐渐收缩的形状,所述进气道收缩段的三维流场在所述进气道收缩段轴向方向形成两个或两个以上子流管,每个子流管的入口和出口的子收缩比与所述进气道收缩段的入口和出口的总收缩比大致相等,且所述每个子流管构成轴对称内收缩流场的一部分。

[0009] 本发明的局部收缩比一致的变截面高超声速内转式进气道的设计方法是:将进气道收缩段的三维流场划分为多个子流管,每个子流管的入口与出口的子收缩比与进气道收缩段的入口与出口的总收缩比大致相等,且所述每个子流管构成轴对称内收缩流场的一部分。

[0010] 本发明的优点:局部收缩比一致变截面的高超声速内转式是一种固定几何的进口、出口形状可定制的进气道。与以往的设计方法相比,局部收缩比一致设计可以使进气道的出口流场均匀,在设计马赫数下,初始激波封闭进气道前缘,实现流量全捕获,反射激波与隔离段的起始线相交实现了消波,隔离段内没有斜激波串;进口和出口的形状可以具有更为显著差异,进口与出口尺寸的定制具有更大的自由度;在低马赫数下进气道实现自动溢流,拓宽进气道的工作范围。

附图说明

[0011] 图 1-1 是将流场按照局部收缩比一致划分为多个子流管的示意图。

[0012] 图 1-2 是附图 1-1 中的单个子流管示意图。

[0013] 图 1-3 是附图 1-2 中子流管所在流场轴对称流动的示意图。

[0014] 图 2-1 是局部收缩比一致的高超声速内转式进气道三维轮廓图。

[0015] 图 2-2 显示进气道的唇口位置。

[0016] 图 2-3 显示进气道结构的侧面形状。

[0017] 图 2-4 显示进气道的捕获面形状。

[0018] 图 3 为轴对称基准流场设计流程图。

[0019] 图中 1 为乘波前缘线,2 为进气道收缩段,3 为隔离段起始线,4 为隔离段,5 为圆型出口,6 为乘波唇口前缘线。

具体实施方式

[0020] 本发明局部收缩比一致的高超声速内转式进气道包括进气道收缩段和隔离段,其

中进气道收缩段为三维向内收缩,隔离段为一截面积不变的柱面。

[0021] 高超声速来流在进气道入口型线上形成初始入射曲面激波,该激波的形状根据入口形状而定制,并将三维入口完全封闭,低于设计马赫数情况下,进气道初始入射激波角增大,进气道可实现自动溢流。

[0022] 进气道的进口出口形状可根据总体布局定制,其收缩段在与隔离段交线处转平,其内的反射激波与隔离段相交于隔离段起始线,气流经过反射激波后基本与来流平行,气流保持均匀,隔离段内基本不存在斜激波串。

[0023] 本发明的局部收缩比一致的高超声速进气道的设计方法是将进气道收缩段的三维流场划分为多个子流管,每个子流管的入口和出口的子收缩比大致等于收缩段的入口和出口的总收缩比。

[0024] 此外,每个子流管形成轴对称内收缩的流场,这样设计是按照流动参数匹配设计以确保每个子流管具有较小的横向流动。

[0025] 下面结合附图对本发明做进一步详细的说明。

[0026] 如图 1-1 所示,沿着来流的方向看去,进气道的入口为矩形,出口为圆形。将收缩段的三维流场形成为多个收缩比相等的子流管,其中每一个子流管的收缩比都等于进气道的总收缩比。每个子流管由两个平面流面、一个外轮廓和一个内轮廓组成。划分过程从对称面顶部开始,依次向下进行,这个过程可以保证接下来总能找到收缩比等于进气道的总收缩比的流管,直到划分完毕,在预先给定流管数目的情况下,划分方式是唯一的。

[0027] 如图 1-2 所示,子流管具有如下结构:ACDF 就是一个子流管的入口,A'BRF' 是该子流管的出口,流管具有四个侧壁,其中 ACFD 和 A'BRF' 是平面,CBED 是外轮廓,AA'F'F 是内轮廓。其中面积比 $S_{ACDF}/S_{A'BRF'}$ 就是子流管的收缩比,其数值等于进气道的入口和出口的总收缩比。

[0028] 在附图 1-1 中,直线 CA 与 DE 相交于 O 点,这样,扇形 OCD 就可以理解为以 O 为对称轴的轴对称流动的一部分。附图 1-1 中的直线 OABC 存在于一个附图 2 所示的虚拟的轴对称流场中,这个流场由收缩段型线、隔离段、对称轴、半径为 $R_c=|OA|$ 的中心体围成,轴对称入射激波 CA 与中心体交于 A,反射激波 AB 与型线 CB 交于 B,即每个子流场都是消波的。为了实现这一目的,需要对虚拟轴对称流场中的型线进行设计。使用带 2 个中间定制点的 NURBS (附图 2 中的 M,N) 来代表曲线 CMNB。定制点的横向坐标被限定为分别在 $L/3$ 和 $2L/3$,M 和 N 的纵坐标为两个自由参数。NURBS 型线由 M 和 N 的纵坐标唯一表示。为了获得如图 1-3 所示的流场,使用 Matlab 优化工具箱中的模式搜索优化算法调用计算流体力学程序(如 Fluent 等),经过附图 3 所示的流程,获得使型线消波的 M 和 N 的纵坐标组合,从而得到每一个虚拟轴对称流场的外轮廓 CMNB。

[0029] 将所有如附图 1-3 所示的 ACDF 这样的子流管按照反射激波位置(即图 1-2 中的 S 点)重合的原则重新拼起来,这些流管的外缘(如附图 1 中的 CBDE)就组成了进气道的型面。

[0030] 实施例 1:

[0031] 来流马赫数 6.5,给定进气道和如图 1 所示的进口、出口形状,进气道设计要求为进口宽高比为 2.43,出口为正圆,总收缩比为 3.53。将流场按照如图 1 所示的方式划分,对每一个子流管所在的如图 2 所示的轴对称流场进行型线设计,设计方法采用 Matlab 优化工

具箱中的模式搜索算法结合计算流体力学程序获得使子流管消波的型线,将所有子流管按照反射激波重合的原则重新组合,各个子流管的外轮廓线形成进气道型面。图3为进气道的三维轮廓,在设计马赫数下,进气道的平均出口压比为30.22,出口马赫数为2.96,流量系数为0.99,带有粘性的总压恢复为0.46。

[0032] 本发明的方法可用于任意进出口形状的进气道设计,上述实例是为了阐述本发明的方法,不对本发明的保护范围构成限制。凡与本发明设计思路相同的实施方式均在本发明的保护范围内。

[0033] 本发明在设计状态下,高超声速气流从入口进入进气道,局部收缩比一致的变截面进气道将在入口产生初始入射激波,激波的形状根据入口形状来定制,激波刚好封住进口前缘,实现流量全捕获。反射曲面激波封住收缩段与隔离段的交线,实现消波,因此隔离段内而不存在斜激波串,流动方向一致,流动参数均匀。来流马赫数低于设计马赫数时,初始激波角度增大,进气道实现自动溢流,拓宽了工作马赫数范围。

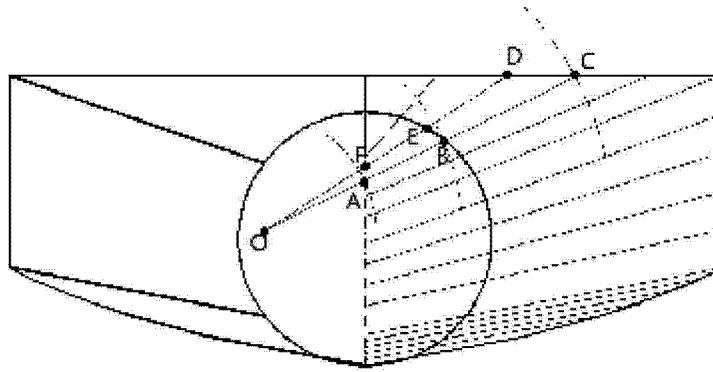


图 1-1

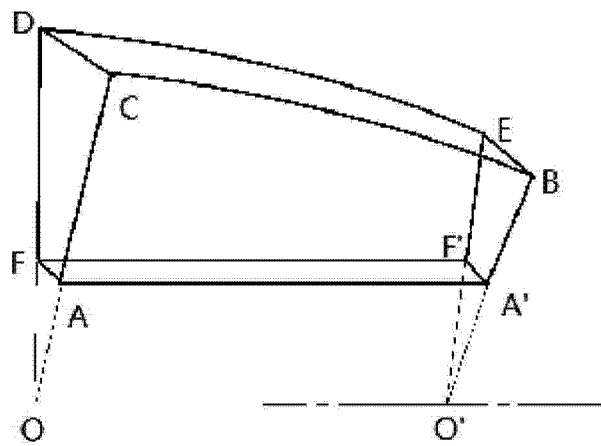


图 1-2

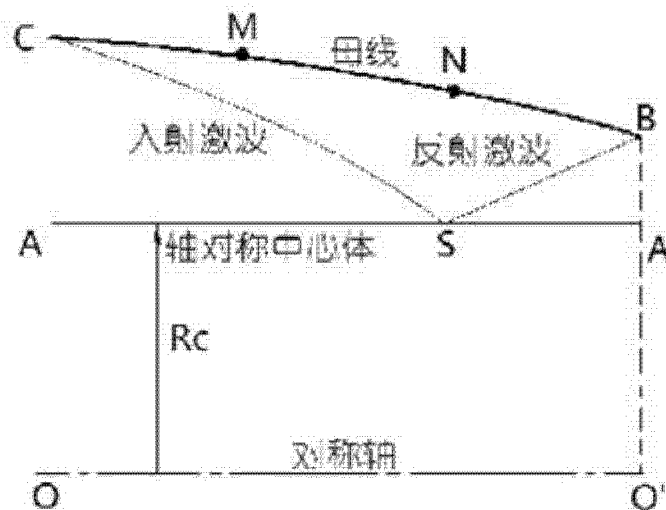


图 1-3

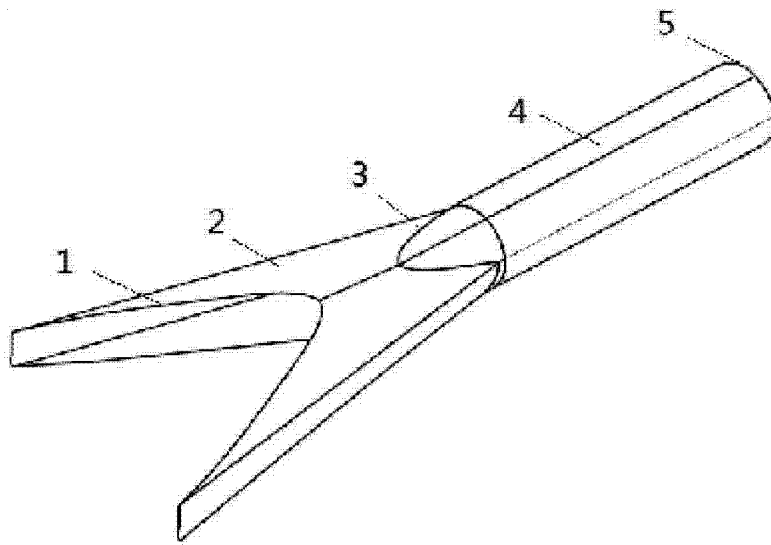


图 2-1

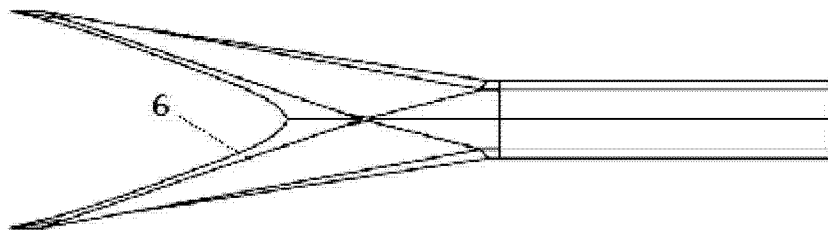


图 2-2

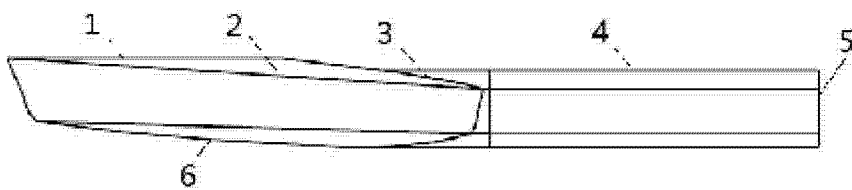


图 2-3

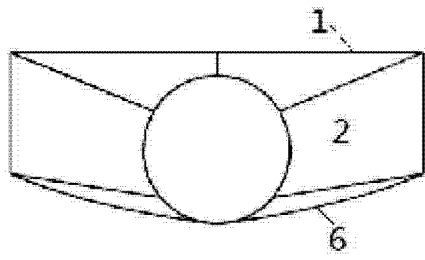


图 2-4

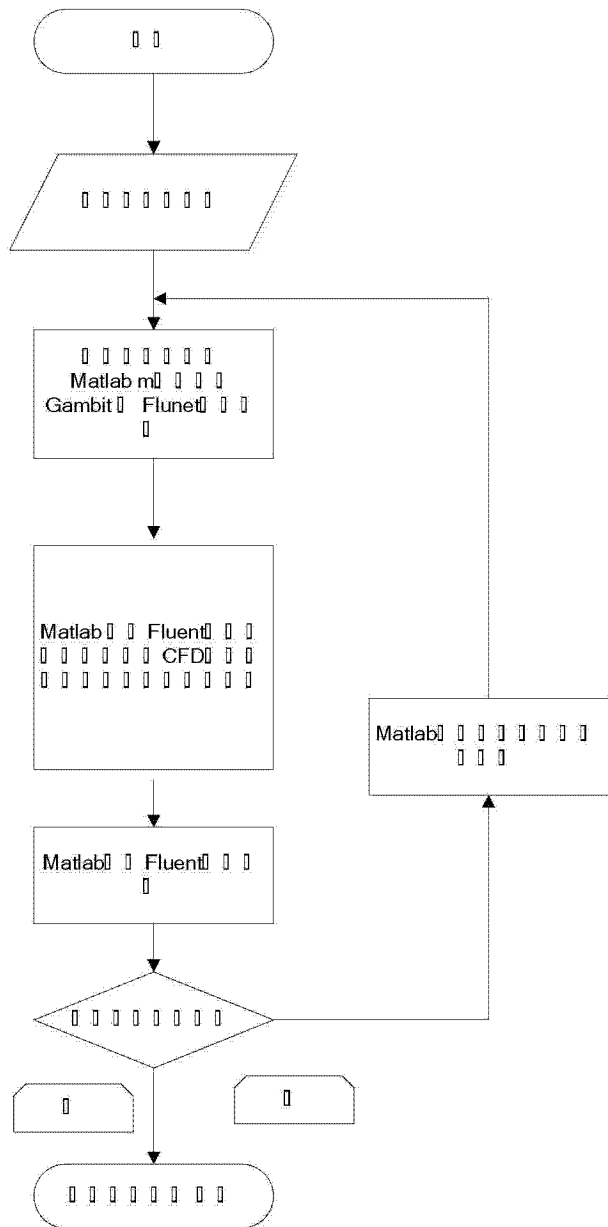


图 3