

(12) 发明专利申请

(10) 申请公布号 CN 102168543 A

(43) 申请公布日 2011. 08. 31

(21) 申请号 201110064277. 7

(22) 申请日 2011. 03. 17

(71) 申请人 中国科学院力学研究所

地址 100190 北京市海淀区北四环西路 15 号

(72) 发明人 李世海 冯春 刘晓宇

(74) 专利代理机构 北京中创阳光知识产权代理有限公司 11003

代理人 尹振启 马知非

(51) Int. Cl.

E21B 43/248(2006. 01)

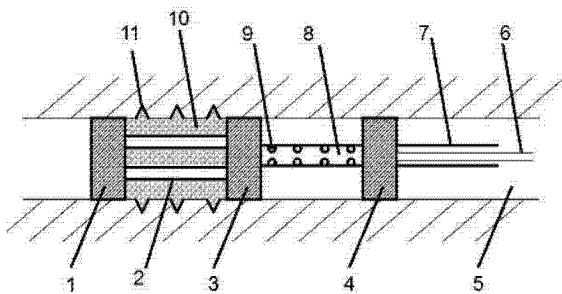
权利要求书 1 页 说明书 4 页 附图 2 页

(54) 发明名称

一种通过爆炸方式增加页岩气采收率的方法及装置

(57) 摘要

本发明公开了一种通过爆炸方式增加页岩气采收率的装置及方法,所述方法为:在页岩气采集区内设置裸眼井,并在裸眼井中的指定位置设置爆炸致裂区和气体采集区;两区相临,但相互隔离,将所述爆炸至裂区内的炸药引爆后,将所述裸眼井侧壁崩裂;页岩气从爆炸致裂区经过裸眼井侧壁岩体缝隙进入到气体采集区,并输送至地表。所述装置设置在页岩气井裸眼中,包括输药起爆装置和气体输送装置,其中输药起爆装置用于将其周围的页岩崩裂,气体输送装置将由被崩裂的页岩中渗出的页岩气输送到地面。



1. 一种通过爆炸方式增加页岩气采收率的装置,其特征为,所述装置设置在页岩气井裸眼中,包括输药起爆装置和气体输送装置,其中输药起爆装置用于将其周围的页岩崩裂,气体输送装置将由被崩裂的页岩中渗出的页岩气输送到地面。

2. 根据权利要求1中所述的增加页岩气采收率的装置,其特征为,所述输药起爆装置包括:下隔离装置、高强度连接柱、中隔离装置、输药管、起爆电路和起爆装置;所述下隔离装置和中隔离装置通过高强度连接柱连接,在下隔离装置的上表面与中隔离装置下表面上间隔设置若干个起爆装置,起爆装置通过设置在高强度连接柱内的起爆电路与地面控制装置连接;并通过地面控制装置控制起爆装置的起爆;输药管用于向输药起爆装置的爆炸致裂区中输入炸药。

3. 根据权利要求1中所述的增加页岩气采收率的装置,其特征为,所述输药起爆装置包括:下隔离装置、高强度连接柱、中隔离装置、起爆电路、起爆装置和侧壁;所述下隔离装置和中隔离装置通过高强度连接柱连接,所述侧壁与下隔离装置和中隔离装置组成一个封闭空间,并在该空间内设置炸药;下隔离装置的上表面与中隔离装置下表面上间隔设置若干个起爆装置,起爆装置通过设置在高强度连接柱内的起爆电路与地面控制装置连接;并通过地面控制装置控制起爆装置的起爆。

4. 根据权利要求2、3中所述的增加页岩气采收率的装置,其特征为,所述高强度连接柱的数量为3-6个,优选为4个。

5. 根据权利要求2、3中所述的增加页岩气采收率的装置,其特征为,所述起爆装置的数量为可为3-6个,优选为4个。

6. 根据权利要求1中所述的增加页岩气采收率的装置,其特征为,所述气体输送装置包括:中隔离装置、上隔离装置、油气管、孔状进气管;上隔离装置与中隔离装置之间设置有孔状进气管,孔状进气管的一端设置在中隔离装置的通孔中,另一端设置在上隔离装置上的通孔中;孔状进气管为带有若干进气孔的管,油气管的一端设置在上隔离装置的通孔中,另一端与地面集气装置相连。

7. 根据权利要求2、3和6中所述的增加页岩气采收率的装置,其特征为,所述下隔离装置、高强度连接柱、中隔离装置、上隔离装置、输药管、油气管、孔状进气管均采用金属材料。

8. 根据权利要求2、3中所述的增加页岩气采收率的装置,其特征为,所述起爆装置包括电雷管、数码雷管;所述起爆方式包括电起爆、数码起爆;所述炸药包括液体炸药、固体炸药。

9. 一种通过爆炸方式增加页岩气采收率的方法,其特征为,在页岩气富集区内设置裸眼井,并在裸眼井中的指定位置设置爆炸致裂区和气体采集区;两区相临,但相互隔离,将所述爆炸至裂区内的炸药引爆后,将所述裸眼井侧壁崩裂;页岩气从爆炸致裂区经过裸眼井侧壁岩体缝隙进入到气体采集区,并输送至地表。

10. 根据权利要求9中所述方法,其特征为,在裸眼井壁的爆炸致裂区预设裂缝,爆炸致裂区爆炸后导致所述预设裂缝失稳扩展并迅速贯通形成页岩破碎带,破碎带内的页岩碎片解析出页岩气,页岩气从爆炸致裂区经过裸眼井侧壁岩体缝隙进入到气体采集区,并输送至地表。

一种通过爆炸方式增加页岩气采收率的方法及装置

技术领域

[0001] 本发明涉及增加页岩气采收率的方法及装置,特别涉及通过爆炸方式增加页岩气采收率的方法及装置。

背景技术

[0002] 页岩气是一种新兴的洁净能源,因其储量大、开采周期长等特点而倍受关注。然而作为储气载体的页岩体因其天然孔隙率小,渗透率低,95%的页岩气井需要通过人工致裂的方式增加页岩体渗透率,方可有工业开采价值。

[0003] 目前,人工致裂的方法主要包括两类:一是水力压裂方法、二是泡沫压裂方法。水力压裂方法主要通过向钻孔中注入高压液体达到致裂岩层的目的。按照具体的压裂工艺,水力压裂方法包括多级压裂、清水压裂、水力喷射压裂等三种。多级压裂是利用封堵球或限流技术分隔储层不同层位进行分段压裂的技术。清水压裂是利用大量清水注入地层诱导产生导流裂缝的压裂技术。水力喷射压裂是利用高速和高压流体携带砂体进行射孔并打开裂缝的压裂技术。泡沫压裂方法主要通过向钻孔内注入高压的液气混合体达到致裂岩层的目的。根据气体成分的不同,泡沫压裂方法可以分为氮气泡沫压裂及二氧化碳泡沫压裂等两种。水力压裂方法及泡沫压裂方法在页岩层压裂过程中均存在难以克服的缺点:一是压裂液中均配备有大量化学药剂,对地层损害大;二是压裂后期主裂缝贯通后,压裂液的漏失较为严重;三是压裂液的反排较慢。最主要的,页岩气的赋存形式以吸附气为主,只有通过破碎的方法增加页岩体的比表面积,才能增加吸附气体的解析量,而上述两类压裂方法主要通过贯通岩体中的天然裂隙达到增产的目的,这与页岩气自身的赋存特性是不一致的。

发明内容

[0004] 针对现有技术存在的问题,本发明提供一种通过粉碎页岩体提高页岩气采收率的方法及装置。

[0005] 一种通过爆炸方式增加页岩气采收率的装置,所述装置设置在页岩气井裸眼中,包括输药起爆装置和气体输送装置,其中输药起爆装置用于将其周围的页岩崩裂,气体输送装置将由被崩裂的页岩中渗出的页岩气输送到地面。

[0006] 进一步,所述输药起爆装置包括:下隔离装置、高强度连接柱、中隔离装置、输药管、起爆电路和起爆装置;所述下隔离装置和中隔离装置通过高强度连接柱连接,在下隔离装置的上表面与中隔离装置下表面上间隔设置若干个起爆装置,起爆装置通过设置在高强度连接柱内的起爆电路与地面控制装置连接;并通过地面控制装置控制起爆装置的起爆;输药管用于向输药起爆装置的爆炸致裂区中输入炸药。

[0007] 进一步,所述输药起爆装置包括:下隔离装置、高强度连接柱、中隔离装置、起爆电路、起爆装置和侧壁;所述下隔离装置和中隔离装置通过高强度连接柱连接,所述侧壁与下隔离装置和中隔离装置组成一个封闭空间,并在该空间内设置炸药;下隔离装置的上表面与中隔离装置下表面上间隔设置若干个起爆装置,起爆装置通过设置在高强度连接柱内的

起爆电路与地面控制装置连接；并通过地面控制装置控制起爆装置的起爆。

[0008] 进一步，所述高强度连接柱的数量为 3-6 个，优选为 4 个。

[0009] 进一步，所述起爆装置的数量为可为 3-6 个，优选为 4 个。

[0010] 进一步，所述气体输送装置包括：中隔离装置、上隔离装置、油气管、孔状进气管；上隔离装置与中隔离装置之间设置有孔状进气管，孔状进气管的一端设置在中隔离装置的通孔中，另一端设置在上隔离装置上的通孔中；孔状进气管为带有若干进气孔的管，油气管的一端设置在上隔离装置的通孔中，另一端与地面集气装置相连。

[0011] 进一步，所述下隔离装置、高强度连接柱、中隔离装置、上隔离装置、输药管、油气管、孔状进气管均采用金属材料。

[0012] 进一步，所述起爆装置包括电雷管、数码雷管；所述起爆方式包括电起爆、数码起爆；所述炸药包括液体炸药、固体炸药。

[0013] 一种通过爆炸方式增加页岩气采收率的方法，在页岩气富集区内设置裸眼井，并在裸眼井中的指定位置设置爆炸致裂区和气体采集区；两区相临，但相互隔离，将所述爆炸至裂区内的炸药引爆后，将所述裸眼井侧壁崩裂；页岩气从爆炸致裂区经过裸眼井侧壁岩体缝隙进入到气体采集区，并输送至地表。

[0014] 进一步，在裸眼井壁的爆炸致裂区预设裂缝，爆炸致裂区爆炸后导致所述预设裂缝失稳扩展并迅速贯通形成页岩破碎带，破碎带内的页岩碎片解析出页岩气，页岩气从爆炸致裂区经过裸眼井侧壁岩体缝隙进入到气体采集区，并输送至地表。

[0015] 本发明的优点在于：通过改变爆炸致裂区的药量，可以增加页岩体破碎区域的范围；通过改变高强度连接柱的长度，可以增加爆炸致裂区的装药量；通过改变带孔进气管的长度，可以增加气体采集区的范围。与水力压裂及泡沫压裂相比，爆炸致裂可以产生一定区域的页岩体破碎带，增加页岩体的总比表面积，从而增加了页岩气的解析速率。

附图说明

[0016] 图 1 为爆炸增加页岩气采收率的总体装置图；

图 2 为输药、起爆装置侧视图；

图 3 为输药、起爆装置正视图。

具体实施方式

[0017] 本发明的通过爆炸方式增加页岩气采收率的方法：在页岩气富集区内设置裸眼井，在裸眼井的指定位置隔离出爆炸致裂区和气体采集区，两区相邻，并相互隔离开。在爆炸至裂区范围内的裸眼井侧壁上设置若干预设裂缝。引爆爆炸致裂区内的炸药，炸药爆炸后产生的高压气体作用于裸眼井壁的预设裂缝，裂缝失稳扩展并迅速贯通形成页岩破碎带，破碎带内的页岩碎片解析出页岩气，页岩气从爆炸致裂区经过裸眼井侧壁的岩体缝隙进入到气体采集区，并通过气体采集装置输送至地表。

[0018] 本发明中所公开的通过爆炸方式增加页岩气采收率的装置为：

实施例 1

如图 1 所示，本发明所公开的通过爆炸方式增加页岩气采收率的装置包括输药起爆装置和气体输送装置，其中输药起爆装置包括：下隔离装置 1、高强度连接柱 2、中隔离装置 3、

输药管 6、起爆电路 12 和起爆装置 13。气体输送装置包括：中隔离装置 3、上隔离装置 4、油气管 7、孔状进气管 8。

[0019] 如图 1、2、3 所示，本实施例中的通过爆炸方式增加页岩气采收率的装置设置在页岩气井裸眼 5 中。输药起爆装置和气体输送装置中的下隔离装置 1、中隔离装置 3 和上隔离装置 4 为截面形状与页岩气井裸眼 5 截面相同，具有一定厚度的柱状结构；并且中隔离装置 3 和上隔离装置 4 上均带有沿轴向贯穿的通孔。输药起爆装置和气体输送装置分别在页岩气井钻孔中分别对应的是爆炸致裂区 10 及气体采集区 14。输药起爆装置中的下隔离装置 1 和中隔离装置 3 通过高强度连接柱 2 连接，高强度连接柱 2 的数量可为 3-6 个，优选的为 4 个。在下隔离装置 1 的上表面与中隔离装置 3 下表面上间隔设置若干个起爆装置 13，起爆装置的数量可为 3-6 个，优选的为 4 个。起爆装置 13 通过设置在高强度连接柱 2 内的起爆电路 12 与地面控制装置连接。并通过地面控制装置控制起爆装置 13 的起爆。气体输送装置中上隔离装置 4 与中隔离装置 3 之间设置有孔状进气管 8，孔状进气管 8 的一端设置在中隔离装置 3 的通孔中，另一端设置在上隔离装置 4 上的通孔中。孔状进气管 8 为带有若干进气孔 9 的管，油气管 7 的一端设置在上隔离装置 4 的通孔中，另一端与地面集气装置相连。输药管 6 通过油气管 7 及孔状进气管 8 插入到输药起爆装置中，通过输药管 6 向输药起爆装置的爆炸致裂区 10 中输入炸药。

[0020] 工作时，使用钻孔工具，在页岩气采集位置钻孔，形成页岩气井裸眼 5，并在输药起爆装置范围内的裸眼 5 的侧壁上设置若干预设裂缝 11。将通过爆炸方式增加页岩气采收率的装置设置在页岩气井裸眼 5 中并定位，定位后，通过输药管 6 向输药起爆装置的爆炸致裂区 10 中输入炸药，炸药的输入量可根据周围岩体强度，所需裂缝深度等采集区的实际情况确定。炸药加入后，将输药管 6 抽出，并关闭中隔离装置 3 上的通孔，此时，爆炸致裂区 10 及气体采集区 14 相互隔离，不连通。启动地面起爆控制装置，起爆设置在下隔离装置 1 的上表面与中隔离装置 3 下表面上设置的若干个起爆装置 13，起爆装置爆炸后，将爆炸致裂区 10 中的炸药引爆，爆炸后形成的冲击应力波及高压气体导致爆炸致裂区 10 周围页岩体沿用预设裂缝 11 发生碎裂性破坏，碎裂状的页岩体解析出大量吸附页岩气，气体由中隔离装置 3 侧壁的岩体缝隙进入气体采集区 14，并通过孔状进气管 8 进入油气管 7 中，并通过油气管 7 输送到地面，完成吸附页岩气的采集。

[0021] 采用电雷管起爆增加页岩气采收率的装置，如图 1、2、3 所示。下隔离装置 1、中隔离装置 3 及上隔离装置 4 的主体材料为 4340 型合金钢，上述 3 个隔离装置的内径均为 27.9cm，高 1m。用 4 根高强度连接柱 2 连接下隔离装置 1 及中隔离装置 3，高强度连接柱 2 采用优质合金钢制作，外径 5cm，高 1m。用一根孔状进气管 8 连接中隔离装置 3 及上隔离装置 4，孔状进气管 8 采用 HP9-4-25 型不锈钢管制作，内径 8cm，高 1m。孔状进气管 8 的进气口 9 孔径为 1cm，每环设 3 个进气口 9，等间距设置 4 环。输药管 6 采用无缝钢管制作，内径 4cm。炸药 10 选用 TNT，装药密度为 $1100\text{kg}/\text{m}^3$ ，起爆雷管 13 为电雷管，起爆方式为电起爆。预设裂缝 11 采用射孔弹完成。

[0022] 采用数码雷管起爆增加页岩气采收率的装置，如图 1、2、3 所示。下隔离装置 1、中隔离装置 3 及上隔离装置 4 的主体材料为 D6AC 型合金钢，上述 3 个隔离装置的内径均为 27.9cm，高 2m。用 4 根高强度连接柱 2 连接下隔离装置 1 及中隔离装置 3，高强度连接柱 2 采用 17-7PH 型不锈钢制作，外径 7cm，高 2m。用一根孔状进气管 8 连接中隔离装置 3 及上隔

离装置 4, 孔状进气管 8 采用优质合金钢制作, 内径 10cm, 高 2m。孔状进气管 8 的进气口 9 孔径为 2cm, 每环设 3 个进气口 9, 等间距设置 4 环。输药管 6 采用不锈钢管制作, 内径 6cm。炸药 10 选用硝化甘油, 装药密度为 1200kg/m³, 起爆雷管 13 为数码雷管, 起爆方式为数码起爆。预设裂缝 11 采用机械割缝完成。

[0023] 实施例 2

本实施例与实施例 1 中所限定的通过爆炸方式增加页岩气采收率的装置的结构和使用方法基本相同。其不同点在于, 本实施例中的通过爆炸方式增加页岩气采收率的装置中不包括输药管 6, 并且中隔离装置 3 上不设置通孔, 但可在上表面设置盲孔以便于孔状进气管 8 的定位; 输药起爆装置为封闭结构, 即在下隔离装置 1 与中隔离装置 3 之间设置侧壁结构, 将下隔离装置 1 与中隔离装置 3 之间用于装炸药的空间封闭起来。并在制作通过爆炸方式增加页岩气采收率的装置时, 预先将炸药放入到输药起爆装置中, 然后再将整个装置设置在页岩气井裸眼 5 中。

[0024] 本发明所公开的通过爆炸方式增加页岩气采收率的装置中的下隔离装置 1、高强度连接柱 2、中隔离装置 3、上隔离装置 4、输药管 6、油气管 7、孔状进气管 8 均采用金属材料, 例如, 不锈钢或合金钢等。预设裂缝 11 的实现方式可以采用射孔弹, 也可以采用机械割缝或水力割缝。起爆装置包括电雷管、数码雷管等, 起爆方式包括电起爆、数码起爆等; 所述炸药包括液体炸药、固体炸药等。

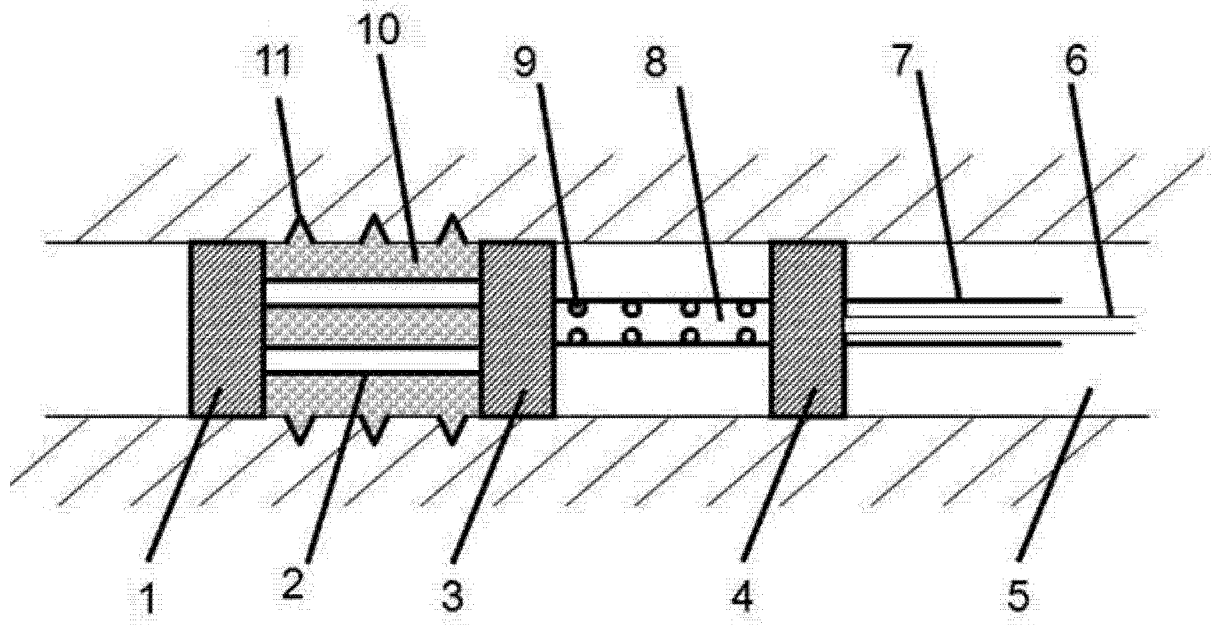


图 1

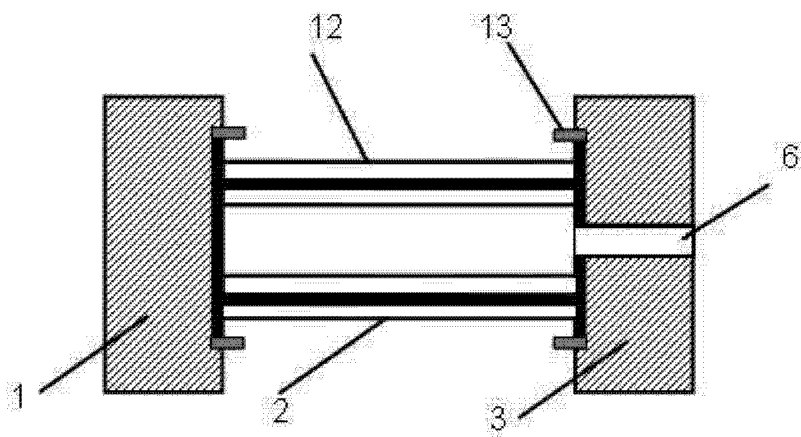


图 2

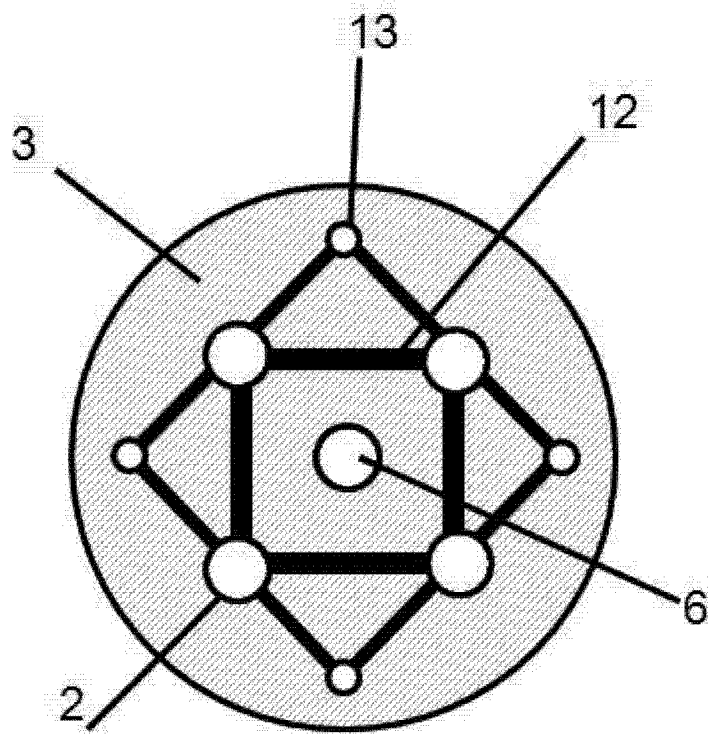


图 3