

(12) 发明专利

(10) 授权公告号 CN 102175549 B

(45) 授权公告日 2013. 04. 17

(21) 申请号 201110049605. 6

US 6116077 A, 2000. 09. 12,

(22) 申请日 2011. 03. 02

CN 101504326 A, 2009. 08. 12,

(73) 专利权人 中国科学院力学研究所

J. Limido et al..SPH method applied to high speed cutting modelling.《International Journal of Mechanical Sciences》.2007, 第49卷(第7期), 898-908.

地址 100190 北京市海淀区北四环西路15号

(72) 发明人 戴兰宏 叶贵根 马维 凌中
蒋敏强 关永军

审查员 丁丽君

(74) 专利代理机构 北京中创阳光知识产权代理有限公司 11003

代理人 尹振启

(51) Int. Cl.

G01N 3/58(2006. 01)

(56) 对比文件

US 6266994 B1, 2001. 07. 31,

CN 2916616 Y, 2007. 06. 27,

CN 101403671 A, 2009. 04. 08,

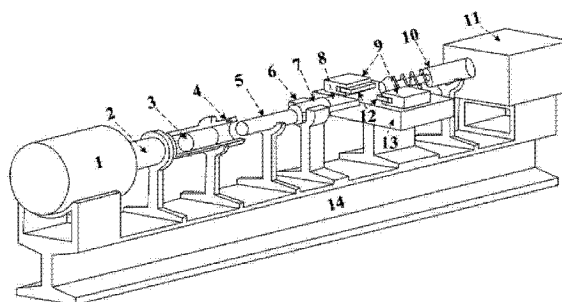
权利要求书 1 页 说明书 4 页 附图 1 页

(54) 发明名称

一种基于霍普金森压杆加载技术的高速切削实验装置

(57) 摘要

本发明公开了一种基于霍普金森压杆加载技术的高速切削实验装置,包括动力机构、切削机构、固定机构和收捕机构,动力机构、切削机构、固定机构和收捕机构沿一轴线依次排布,动力机构用于向切削机构发射弹丸,通过弹丸撞击切削机构从而推动切削机构的入射杆前行,随着入射杆前行,入射杆前端设置的刀具切削固定机构上固定的工件;收捕机构用于抵挡前行的入射杆,使入射杆快速停止。本发明的整个实验装置基于Hopkinson压杆加载技术搭建,整个切削过程速度快、历时短,加之冲击能量远大于切削所需能量,可视为稳态过程,为获得稳态的切削过程提供前提。



1. 基于霍普金森压杆加载技术的高速切削实验装置,其特征在于,包括动力机构、切削机构、固定机构和收捕机构,动力机构、切削机构、固定机构和收捕机构沿一轴线依次排布,动力机构用于向切削机构发射弹丸,通过弹丸撞击切削机构从而推动切削机构的入射杆前行,随着入射杆前行,入射杆前端设置的刀具切削固定机构上固定的工件;收捕机构用于抵挡前行的入射杆,使入射杆快速停止。

2. 如权利要求 1 所述的高速切削实验装置,其特征在于,所述动力机构包括轻气枪、弹丸和加速身管,轻气枪连接加速身管,弹丸从加速身管中发出;加速身管出口处设置有测量弹丸速度的激光测速器。

3. 如权利要求 2 所述的高速切削实验装置,其特征在于,所述轻气枪的气压大小可控,以调整装置的切削速度。

4. 如权利要求 3 所述的高速切削实验装置,其特征在于,所述入射杆架设在支撑座上,该支撑上还设置有用于控制入射杆只在所述轴线方向移动的导向机构。

5. 如权利要求 4 所述的高速切削实验装置,其特征在于,所述固定机构上对称设置两个工件,两个工件之间的间距根据所需切削深度选择;所述刀具具有对称分布的两个切削刃,对应切削两个工件。

6. 如权利要求 5 所述的高速切削实验装置,其特征在于,所述收捕机构设置在所述固定机构后部的正对所述入射杆位置,收捕机构的质量大于入射杆的质量,收捕机构为柱形杆或板或挡块。

7. 如权利要求 6 所述的高速切削实验装置,其特征在于,所述收捕机构的前端设置可伸缩的轴杆,轴杆上设置缓冲弹簧,收捕机构后端同时设置缓冲器,以减小所述刀具撞击收捕机构给刀具带来的冲击。

8. 如权利要求 7 所述的高速切削实验装置,其特征在于,所述固定机构上还设置有用于观测工件切削过程的摄像装置。

9. 如权利要求 8 所述的高速切削实验装置,其特征在于,所述刀具、工件和固定机构上设置有用于检测切削过程中切削力和切削温度的传感器。

一种基于霍普金森压杆加载技术的高速切削实验装置

技术领域

[0001] 本发明属于金属切削领域,尤指一种基于霍普金森压杆加载技术的高速正交切削实验装置。

背景技术

[0002] 高速切削技术是近十几年来迅速崛起的一项先进制造技术,代表了现代加工技术的主流方向。高速切削机理是高速切削技术发展的基础,然而关于高速切削过程中的很多现象人们依然知其然而不知其所以然,高速切削机理也尚不清楚,这严重制约了高速切削技术的发展和运用。为了更好的理解高速切削机理,急需发展有效的实验装置来研究高速切削过程中的切屑变形行为及相关规律。

[0003] 目前高速切削实验主要在车床上进行。要获得较高的线切削速度,车床的主轴转速要求必须很高。利用车床切削时,工件一般通过三爪卡盘安装在主轴上,但是当主轴转速较高时,离心力的作用将会导致卡盘的夹力减小,严重时可能将工件甩飞,具有相当大的危险。因此一般机床主轴转速不是很高,目前最高在 10000 转 / 分钟左右。要获取高速切削所需的极高线速度,除了与主轴转速相关以外,还与工件直径相关。受车床结构的限制,工件的直径通常比较小,一般卧式车床允许工件的最大直径在 400 mm 左右,加之受车床功率及安全性等因素的限制,工件直径越大所对应的主轴最大转速就越小,使得利用车床加工所获取的线切削速度往往较低,很难达到高速切削所需的要求。再者,高速切削实验研究一般要求对工件在不同切削速度下的切削行为进行分析。然而,利用车床进行高速切削实验,在主轴转速大范围改变的情况下往往会出现共振现象,导致机床剧烈颤震,从而难以获得稳态的高速切削过程。此外,获取高速切削过程的瞬态图像是高速切削机理研究的关键,然而在高速车削过程中工件转动惯性极大,很难让工件与机床主轴瞬间停止转动,从而难于捕获高速切削图像。

发明内容

[0004] 本发明针对目前难于实现稳态高速切削的问题,建立了一种安全可靠、便捷实用的高速切削实验装置。

[0005] 为实现上述目的,本发明的高速切削实验装置,包括动力机构、切削机构、固定机构和收捕机构,动力机构、切削机构、固定机构和收捕机构沿一轴线依次排布,动力机构用于向切削机构发射弹丸,通过弹丸撞击切削机构从而推动切削机构的入射杆前行,随着入射杆前行,入射杆前端设置的刀具切削固定机构上固定的工件;收捕机构用于抵挡前行的入射杆,使入射杆快速停止。

[0006] 进一步,所述动力机构包括轻气枪、弹丸和加速身管,轻气枪连接加速身管,弹丸从加速身管中发出;加速身管出口处设置有测量弹丸速度的激光测速器。

[0007] 进一步,所述轻气枪的气压大小可控,以调整装置的切削速度。

[0008] 进一步,所述入射杆架设在支撑座上,该支撑上还设置有用于控制入射杆只在

所述轴线方向移动的导向机构。

[0009] 进一步,所述固定机构上能够对称设置两个工件,两个工件之间的间距根据所需切削深度选择;所述刀具具有对称分布的两个切削刃,对应切削两个工件。

[0010] 进一步,所述收捕机构设置在所述固定机构后部的正对所述入射杆位置,收捕机构的质量大于入射杆的质量,收捕机构为柱形杆或板或挡块。

[0011] 进一步,所述收捕机构的前端设置可伸缩的轴杆,轴杆上设置缓冲弹簧,收捕机构后端同时设置缓冲器,以减小所述刀具撞击收捕机构给刀具带来的冲击。

[0012] 进一步,所述固定机构上还设置有用于观测工件切削过程的摄像装置。

[0013] 进一步,所述刀具、工件和固定机构上设置有用于检测切削过程中切削力和切削温度的传感器。

[0014] 目前国内尚无使用上述类似装置进行高速切削实验的案例,上述实验装置具有以下优点:

[0015] 1、通过调节轻气枪的气压大小可获得很广的切削速度,利用该装置可进行切削速度高达 200 m/min ~ 2000 m/min 的高速切削实验,能满足大多数材料的高速切削实验要求。

[0016] 2、整个切削过程速度快、历时短,加之冲击能量远大于切削所需能量,可视为稳态过程。

[0017] 3、本实验装置可令刀具在切削过程中撞击收捕机构而快速停止,从而实现切削过程的瞬态冻结,进而捕获高速切削瞬态图像,便于观测高速切削过程中材料损伤裂纹发展的不同阶段,研究高速切削过程中材料损伤裂纹发展的历程和机理。

[0018] 本发明安全可靠、便捷实用,可在刀具和工件及其夹持装置上安装传感器,有利于高速切削过程中切削力和切削温度等参数的测试。

附图说明

[0019] 图 1 为切削装置示意图;

[0020] 图 2 为切削装置的俯视图。

[0021] 图中主要元件说明:1、轻气枪;2 加速身管;3:子弹;4、激光测速器;5、入射杆;6、入射杆支座;7、刀具夹持装置;8、刀具;9、工件夹持及高精度定位装置;10、回收杆;11、缓冲器;12、工件;13、高精度升降台;14、支座。

具体实施方式

[0022] 本发明的整个实验装置基于 Hopkinson 压杆加载技术搭建,主要包括轻气枪 1、Hopkinson 入射杆 5、工件固定机构 9、回收杆 10 和缓冲器 11,轻气枪 1 连接加速身管 2,加速身管 2 中容纳弹丸 3,通过轻气枪 1 发射弹丸 3 为入射杆 5 的快速移动提供动力,入射杆 5 架设在入射杆支座 6 上,在弹丸 3 的冲击作用下可以沿入射杆支座 6 上设置的导向槽(图中未示出)方向快速前行,由于入射杆支座 6 上设置有导向槽可以有效防止入射杆 5 在前行过程中发生晃动和偏转。刀具 8 通过刀具夹持装置 7 安装于入射杆 5 的一端,刀具 8 设计为几何对称结构,具有对称分布的两个切削刃。工件 12 安装于入射杆 5 后部对称分布的两个工件夹持及高精度定位装置 9 上,工件 12 的高度可以通过高精度升降台 13 调节。工件

夹持及高精度定位装置 9 后部正对于入射杆的位置安放一回收杆 10,其质量要求远大于入射杆 5,为了防止刀具 8 撞击回收杆 10 后给刀具 8 带来冲击破坏,回收杆 10 前端设置有可以伸缩的轴杆,轴杆上缠绕缓冲弹簧。为了进一步提高缓冲效果回收杆 10 后部还可选择设置缓冲器 11。工件 12 位置还可以设置摄像装置以观测工件的整个切削过程。整套装置安装于支座 14 上,安装时保证加速身管 2、入射杆 5、回收杆 10、刀具 8 及两个工件 12 的对称轴位于同一轴线上。实验过程中弹丸 3 由轻气枪 1 发射并经加速身管 2 加速后撞击入射杆 5,入射杆 5 受到弹丸 3 撞击后将携带刀具 8 沿导向槽快速前行,并与对称分布的两个工件 12 发生碰撞挤压,从而实现高速切削。切削过程中刀具 8 通过与质量较大的回收杆 10 发生正碰而瞬间停止,从而实现高速切削过程的瞬态冻结。试验过程中弹丸 3 速度由设置在入射杆 5 前端的激光测速器 4 测定,基于动量及能量守恒原理可换算得到刀具运行速度。上述装置所获得的切削速度与轻气枪高压气室的气压大小相关,高压气室的气压越大,获取的切削速度就越高。

[0023] 实施例 1

[0024] 整个装置安装于支座上,具体实施步骤如下:

[0025] 1. 如图 1 所示,将厚度为 6 mm、前角 0° 、后角 15° 的刀具 8 通过刀具夹持装置 7 安装于 $\Phi 13$ mm 的入射杆 5 的一端。入射杆则安放于导向槽 6 上,保证入射杆另一端正对于轻气枪出口,且与枪口保持 100 mm 左右的间距。

[0026] 2. 将两个工件夹持及高精度定位装置 9 沿轻气枪和入射杆的轴线对称安装于高精度升降台 13 上,安装过程中保证二者的间距略大于刀具宽度且尽可能与刀具靠拢。加工两个长 60 mm、宽 40 mm、厚 4mm 的工件并分别安装于工件夹持及高精度定位装置 9 上,调整高精度升降台 13 使工件高度与刀具高度一致。逐步调节工件夹持及高精度定位装置 9,将两个工件的切削厚度均设置为 0.1 mm。

[0027] 3. 沿导向槽移动入射杆,使刀具与工件靠拢,调节回收杆位置,把切削长度控制在 10 mm 左右。

[0028] 4. 将 300 mm 长的子弹 3 塞入加速身管 2 内,调节轻气枪 1 的气压值,使其大小为 1.5 MPa。

[0029] 5. 轻气枪发射。子弹经发射加速后撞击入射杆,入射杆携带刀具沿导向槽快速前行并与工件发生碰撞挤压,从而实现高速切削。

[0030] 经安装于加速身管末端的激光测速器 4 测速显示,子弹运行速度为 2430 m/min。由于该装置中子弹重量 300 g,刀具及入射杆整体重 600 g,经换算可得整个切削过程的切削速度为 1600 m/min。

[0031] 实施例 2

[0032] 在保持实施例 1 中参数不变的情况下,调节轻气枪 1 的气压值,使其大小为 0.8 MPa,最终可实现切削速度为 880 m/min 的切削实验。

[0033] 实施例 3

[0034] 在保持实施例 1 中参数不变的情况下,调节轻气枪 1 的气压值,使其大小为 0.25 MPa,最终可实现切削速度为 200 m/min 的切削实验。

[0035] 需要指出的是本发明的各部件的结构参数和位置关系并不局限于以上实施例,也可以根据实际需要做出相应调整。根据本发明具体实施方式所做出的任何变形,均不脱离

本发明的精神以及权利要求记载的范围。

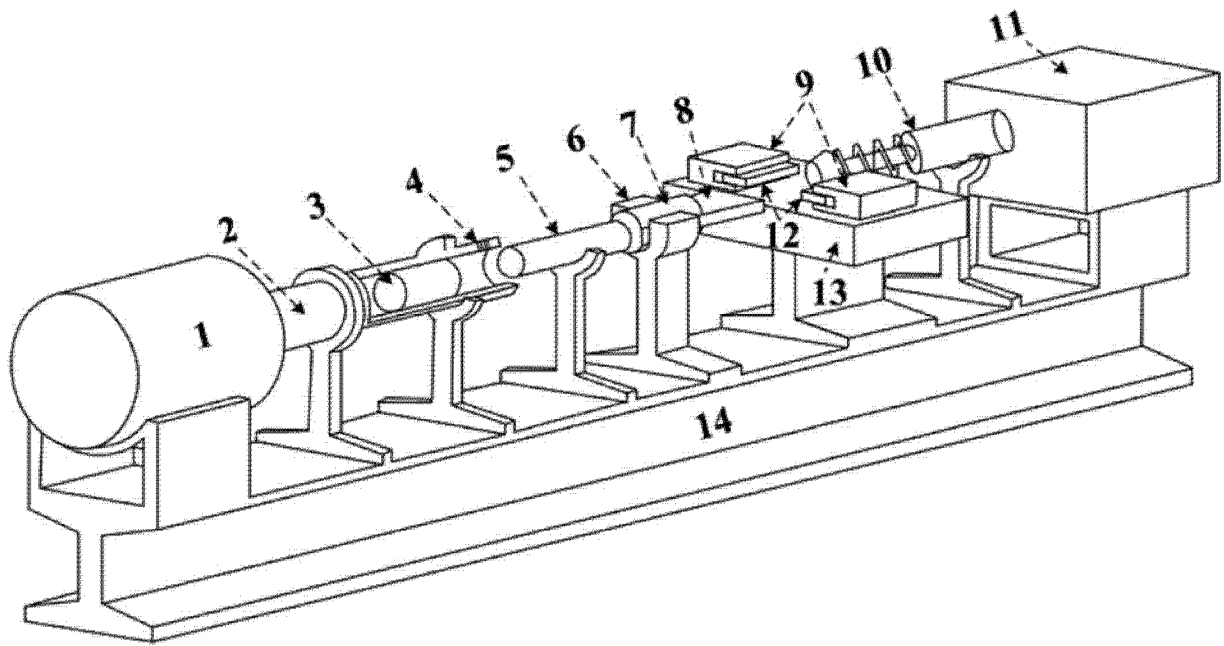


图 1

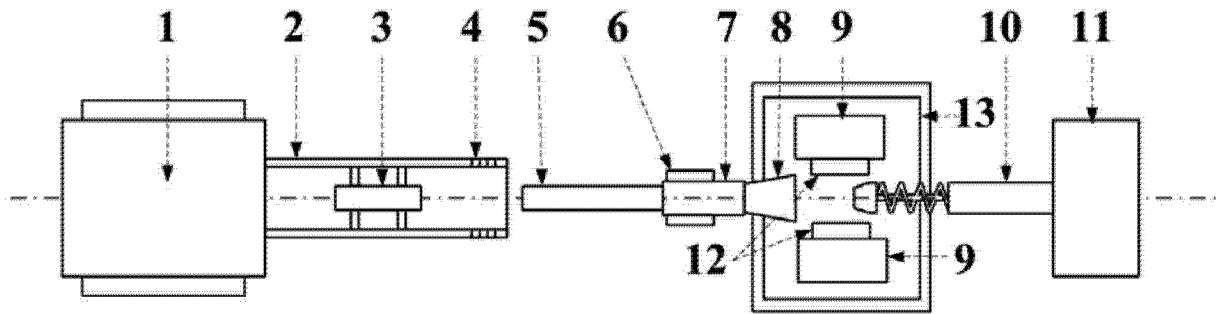


图 2